

# FANAIR

Lager- und Betriebseinrichtungen  
Équipements de locaux d'activité et d'entrepôts

## Proccoss Universal-Regal *Systeme de rayonnage universel*



Katalog  
Catalogue  
**2023**



## PROCCOSS

### Ein universelles Regalsystem / Système de rayonnage universel

Das Universal Regal Proccoss ist ein professionelles Steckregal mit vielen Variationsmöglichkeiten und einer grossen Anzahl an Zubehör. Das Proccoss-Regal wird seit 1979 in der ganzen Schweiz verkauft.

#### Steckbrief Proccoss-Regal:

- Professionelle Lösung für Lager, Werkstatt, Archiv, Büro oder auch Verkaufsläden
- Regaltiefen 350 – 1004 mm
- Regalhöhen 1000 – 6000 mm
- Regallängen 820 mm, 970 mm und 1230 mm
- Zubehör wie z.B: Seiten- und Rückwände, Schubladen, Flügel- oder Schiebetüren, Wann, Separationen, Kleiderstangen und vieles mehr
- Standardfarbe RAL 7035 lichtgrau, pulverbeschichtet

**Besonderheiten:** Auf Anfrage können auch Sonderfarben (RAL) oder speziell Abmessungen angeboten werden.

#### Zu beachten!

- Für die Stabilität des Regals ist es wichtig, dass es auf geradem Boden montiert wird!
- In jedem 1sten und dann in jedem 4ten Feld muss eine Kreuzverstrebung verbaut werden.
- Ab einer Rahmenhöhe von 2500 mm sollten jeweils 2 Kreuzverstrebungen übereinander montiert werden.
- Soweit möglich, ist auch eine Befestigung am Boden oder einer Wand zu empfehlen.

Le rayonnage universel Proccoss est un rayonnage emboîtable professionnel avec de nombreuses utilisations possibles avec un grand nombre d'accessoires. Le rayonnage Proccoss est distribué dans toute la Suisse depuis 1979

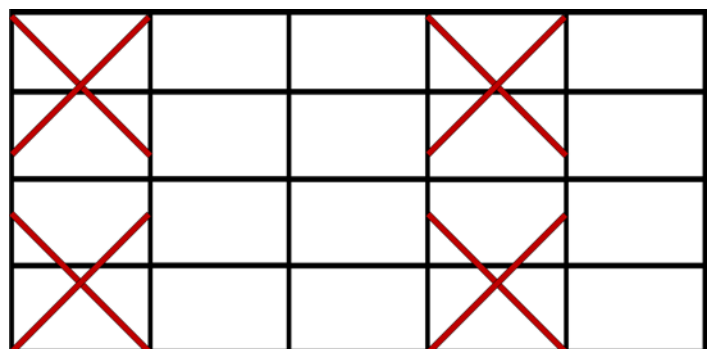
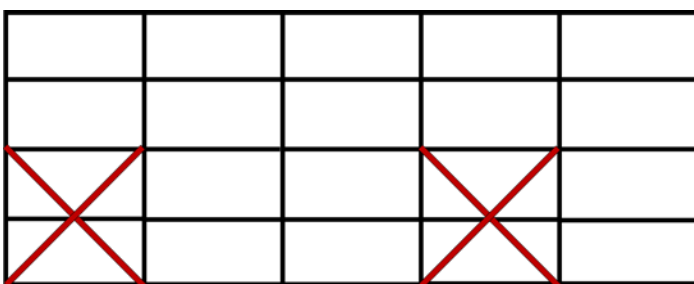
#### Caractéristiques du rayonnage Proccoss :

- Solution professionnelle pour l'entrepôt, l'atelier, les archives, le bureau et les points de vente
- Profondeurs de rayonnage
- Profondeurs de rayonnage 350 – 1004 mm
- Profondeurs de rayonnage 1000 – 6000 mm
- Profondeurs de rayonnage 820 mm, 970 mm et 1230 mm
- Accessoires tels que cloisons latérales et arrières, tiroirs, portes battantes ou coulissantes, bacs, séparations, tringle à cintres et bien plus
- Coloris standard RAL 7035 gris clair, finition vernis poudre

**Remarques :** des coloris particuliers (RAL) ou des dimensions spéciales peuvent être réalisées sur demande

#### A noter !

- Pour la stabilité du rayonnage il est important de le monter sur un sol plan !
- Il est impératif de monter un renfort en croix à chaque première section, puis à chaque 4ème section
- A partir d'une hauteur de cadre de 2500 mm il faut monter 2 renforts en croix l'un au dessus de l'autre
- Si cela est possible, une fixation au sol ou au mur est fortement recommandée



# Proccoss Universal-Regal · Rayonnage universel Proccoss

## Grund- und Anbauregale / Élément de base et Élément suivant

### Grundregal 2000 mm Höhe

Ein Grundregal besteht aus:

- 2 Ständerrahmen
- 5 Fachböden • 20 Haltern
- 1 Kreuzverstrebung
- Farbe RAL 7035 lichtgrau

### Élément de base, hauteur 2000 mm

Un Rayonnage d'extension se compose de:

- 2 cadres à montants
- 5 tablettes \* 20 taquets
- 1 renfort en croix
- coloris RAL 7035 gris clair

#### Regalbreite / Longueur 1030 mm

Regaltiefe mm Profondeur mm	350	400		500		600	
Tragkraft / Capacité pro Boden kg par tablette kg	180	175	210	160	250	160	250
Bestell-Nr. Référence	003-003	003-005	003-007	003-009	003-011	003-013	003-015

### Anbauregal 2000 mm Höhe

Ein Anbauregal besteht aus:

- 1 Ständerrahmen • 5 Fachböden
  - 20 Haltern • Farbe RAL 7035 lichtgrau
- (Bei jedem 3ten Anbauregal sollte bei den Einzelteilen eine zusätzliche Kreuzverstrebung dazu bestellt werden.)

### Élément suivant, hauteur 2000 mm

Un rayonnage suivant se compose de:

- 1 cadre à montants • 5 tablettes
  - 20 supports • coloris RAL 7035 gris clair
- (Pour chaque 3ème rallonge il convient de commander séparément un renfort en croix supplémentaire)

#### Regalbreite / Longueur 1000 mm

Regaltiefe mm Profondeur mm	350	400		500		600	
Tragkraft / Capacité pro Boden kg par tablette kg	180	175	210	160	250	160	250
Bestell-Nr. Référence	003-004	003-006	003-008	003-010	003-012	003-014	003-016

### Grundregal 2000 mm Höhe

### Élément de base, hauteur 2000 mm

#### Regalbreite / Longueur 1290 mm

Regaltiefe mm Profondeur mm	350	400		500		600	
Tragkraft / Capacité pro Boden kg par tablette kg	160	150	190	140	240	130	240
Bestell-Nr. Référence	003-019	003-021	003-023	003-025	003-027	003-029	003-031

### Anbauregal 2000 mm Höhe

### Élément suivant, hauteur 2000 mm

#### Regalbreite / Longueur 1260 mm

Regaltiefe mm Profondeur mm	350	400		500		600	
Tragkraft / Capacité pro Boden kg par tablette kg	160	150	190	140	240	130	240
Bestell-Nr. Référence	003-020	003-022	003-024	003-026	003-028	003-030	003-032



# Proccoss Universal-Regal · Rayonnage universel Proccoss

## Grund- und Anbauregal / Élément de base et Élément suivant

### Grundregal 2500 mm Höhe

#### Ein Grundregal besteht aus:

- 2 Ständerrahmen
- 5 Fachböden
- 20 Haltern
- 1 Kreuzverstrebung

### Élément de base, hauteur 2500 mm

#### Un Rayonnage d'extension se compose de:

- 2 cadres à montants
- 5 tablettes
- 20 supports
- 1 renfort an croix

#### Regalbreite / Longueur 1030 mm

Regaltiefe mm Profondeur mm	350	400		500		600	
Tragkraft / Capacité pro Boden kg par tablette kg	180	175	210	160	250	160	250
Bestell-Nr. Référence	003-035	003-037	003-039	003-041	003-043	003-045	003-047

### Anbauregal 2500 mm Höhe

#### Ein Anbauregal besteht aus:

- 1 Ständerrahmen
- 5 Fachböden
- 20 Haltern (Bei jedem 3ten Anbauregal sollte bei den Einzelteilen eine zusätzliche Kreuzverstrebung dazu bestellt werden.)

### Élément suivant, hauteur 2500 mm

#### Un rayonnage suivant se compose de:

- 1 cadres à montants
- 5 tablettes
- 20 supports (Chaque 3ème rallonge il convient de commander séparément un renfort en croix supplémentaire)

#### Regalbreite / Longueur 1000 mm

Regaltiefe mm Profondeur mm	350	400		500		600	
Tragkraft / Capacité pro Boden kg par tablette kg	180	175	210	160	250	160	250
Bestell-Nr. Référence	003-036	003-038	003-040	003-042	003-044	003-046	003-048

### Grundregal 2500 mm Höhe

### Élément de base, hauteur 2500 mm

#### Regalbreite / Longueur 1290 mm

Regaltiefe mm Profondeur mm	350	400		500		600	
Tragkraft / Capacité pro Boden kg par tablette kg	160	150	190	140	240	130	240
Bestell-Nr. Référence	003-051	003-053	003-055	003-057	003-059	003-061	003-063

### Anbauregal 2500 mm Höhe

### Élément suivant, hauteur 2500 mm

#### Regalbreite / Longueur 1260 mm

Regaltiefe mm Profondeur mm	350	400		500		600	
Tragkraft / Capacité pro Boden kg par tablette kg	160	150	190	140	240	130	240
Bestell-Nr. Référence	003-052	003-054	003-056	003-058	003-060	003-062	003-064





# Proccoss Universal-Regal · Rayonnage universel Proccoss

## Grundregal mit Schrägböden / Base de rayonnage à tablettes inclinées pour visserie

Die perfekt Lösung für Schrauben oder Kleingebindelagerung  
**Grundregal mit Schrägböden**  
 bestehend aus:

- 2 Ständerrahmen 2000 x 400 mm
- 7 Schrägböden 820 x 414 mm
- 2 Fachböden 820 x 400 mm
- 8 Tablarhalter für gerade Böden
- 28 Tablarhalter für Schrägböden
- 1 Kreuzverstrebung 820 mm
- 49 Schrägbodenunterteiler verzinkt 395 x 110 x 25 mm
- 7 Schrägbodenunterteiler verzinkt 395 x 115 x 25 mm

*La solution parfaite pour la visserie ou le stockage de petites pièces*

**Base de rayonnage à tablettes inclinées pour visserie**  
 composée de:

- 2 Montant 2000 x 400 mm
- 7 Tablette inclinée 820 x 414 mm
- 2 Tablette 820 x 400 mm
- 2 Supports pour tablettes à plat
- 28 Supports pour tablettes inclinées
- 1 Renfort en croix 820 mm
- 49 Séparateur pour tablette inclinée, 395 x 110 x 25 mm, galvanisé
- 7 Séparateur pour tablette inclinée, 395 x 115 x 25 mm, galvanisé



Grundregal / Rayonnage d'extension 880 mm	
Höhe mm Hauteur mm	2000
Regaltiefe mm Profondeur mm	400
Bestell-Nr. Référence	003-910

Anbauregal / Rayonnage d'extension 880 mm	
Höhe mm Hauteur mm	2000
Regaltiefe mm Profondeur mm	400
Bestell-Nr. Référence	003-911

## U-Blechführungen für Schrägfachböden / Tôle guide en U pour tablette inclinée

Verzinkt

Galvanisé

Höhe 25 mm / Hauteur 25 mm				
Tiefe mm Prof. mm	395			
Breite mm Largeur mm	100	115	150	250
Bestell-Nr. / Réf.	BL-0200	BL-0205	BL-0210	BL-0215



## Proccoss Schränke / Armoires Proccoss

### Die Schränke werden unmontiert ausgeliefert!

Lediglich die Seitenabdeckungen werden durch uns auf die Ständerrahmen vormontiert

**Les armoires sont livrées non montées !**  
Néanmoins les faces latérales sont livrées prémontées sur les cadres

Schrank mit 3 verstellbaren Fachböden und grosser Flügeltüre (1880 mm).

Zusätzliche Fachböden können jederzeit eingebaut werden.

*Armoire avec 3 tablettes réglables en hauteur et avec de grandes portes à battants (1800 mm).*

*Des tablettes supplémentaires peuvent être ajoutées ultérieurement.*

Siehe Seite 11

Voir page 11

Schrank / Armoire		Grundeinheit / Élément de base		Anbaueinheit / Élément rallonge	
	Länge mm Long., mm	1054	1314	1000	1260
Tiefe mm Prof. mm	430	003-702	003-722	003-703	003-723
	630	003-706	003-726	003-707	003-727



Schrank mit 3 verstellbaren Fachböden und kleiner Flügeltüre (880 mm).

Zusätzliche Fachböden können jederzeit eingebaut werden.

*Armoire avec 3 tablettes réglables en hauteur et avec de petites portes à battants (800 mm).*

*Des tablettes supplémentaires peuvent être ajoutées ultérieurement.*

Siehe Seite 11

Voir page 11

Schrank / Armoire		Grundeinheit / Élément de base		Anbaueinheit / Élément rallonge	
	Länge mm Long., mm	1054	1314	1000	1260
Tiefe mm Prof. mm	430	003-762	003-766	003-763	003-767
	630	003-782	003-786	003-783	003-787



Schrank mit 2 verstellbaren Fachböden und kleiner Flügeltüre (880 mm). Inkl. 2 Schubladen 150 mm hoch und 1 Schublade 100 mm hoch

Zusätzliche Fachböden können jederzeit eingebaut werden.

*Armoire avec 3 tablettes réglables en hauteur et avec de petites portes à battants (800 mm). Incl. 2 tiroirs hauteur 150 mm et un tiroir hauteur 100 mm.*

*Des tablettes supplémentaires peuvent être ajoutées ultérieurement.*

Siehe Seite 11

Voir page 11

Schrank / Armoire		Grundeinheit / Élément de base		Anbaueinheit / Élément rallonge	
	Länge mm Long., mm	1054	1314	1000	1260
Tiefe mm Prof. mm	430	003-822	003-832	003-823	003-833
	630	003-826	003-836	003-827	003-837



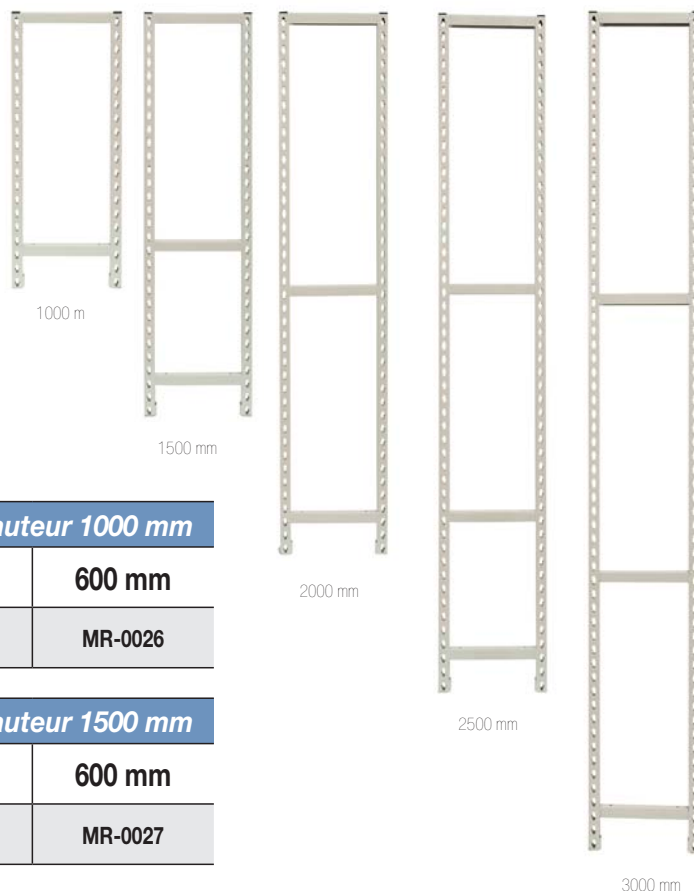
## Ständerrahmen U-Profil / Cadres à montants profil en U

### Ständerrahmen 40 x 30 x 40 mm

- Ständerrahmen geschweisst 30 x 40 mm
- Farbe RAL 7035 lichtgrau
- Raster 50 mm
- Tragkraft des Ständerrahmen 2200 kg

### Cadre à montants 40 x 30 x 40 mm

- Cadre soudé 30 x 40 mm
- Coloris RAL 7035 gris clair
- Pas 50 mm
- Capacité de charge cadre 2200 kg



### Ständerrahmen, Höhe 1000 mm / Cadres à montants, hauteur 1000 mm

Ständertiefe mm Profondeur mm	350 mm	400 mm	500 mm	600 mm
Bestell-Nr. Référence	MR-0001	MR-0010	MR-0018	MR-0026

### Ständerrahmen, Höhe 1500 mm / Cadres à montants, hauteur 1500 mm

Ständertiefe mm Profondeur mm	350 mm	400 mm	500 mm	600 mm
Bestell-Nr. Référence	MR-0002	MR-0011	MR-0019	MR-0027

### Ständerrahmen, Höhe 2000 mm / Cadres à montants, hauteur 2000 mm

Ständertiefe mm Profondeur mm	350 mm	400 mm	500 mm	600 mm
Bestell-Nr. Référence	MR-0003	MR-0012	MR-0020	MR-0028

Ständertiefe mm Profondeur mm	704 mm	804 mm	904 mm	1004 mm
Bestell-Nr. Référence	MR-0035	MR-0042	MR-0048	MR-0054

### Ständerrahmen, Höhe 2500 mm / Cadres à montants, hauteur 2500 mm

Ständertiefe mm Profondeur mm	350 mm	400 mm	500 mm	600 mm
Bestell-Nr. Référence	MR-0006	MR-0014	MR-0022	MR-0031

Ständertiefe mm Profondeur mm	704 mm	804 mm	904 mm	1004 mm
Bestell-Nr. Référence	MR-0037	MR-0043	MR-0049	MR-0055

### Ständerrahmen, Höhe 3000 mm / Cadres à montants, hauteur 3000 mm

Ständertiefe mm Profondeur mm	350 mm	400 mm	500 mm	600 mm
Bestell-Nr. Référence	MR-0007	MR-0015	MR-0023	MR-0032

Ständertiefe mm Profondeur mm	704 mm	804 mm	904 mm	1004 mm
Bestell-Nr. Référence	MR-0038	MR-0044	MR-0050	MR-0056

## Aufsteckrahmen für Standardrahmen / Cadre rehausse emboîtable pour cadre standard

### Aufsteckrahmen - 40 x 30 x 40 mm

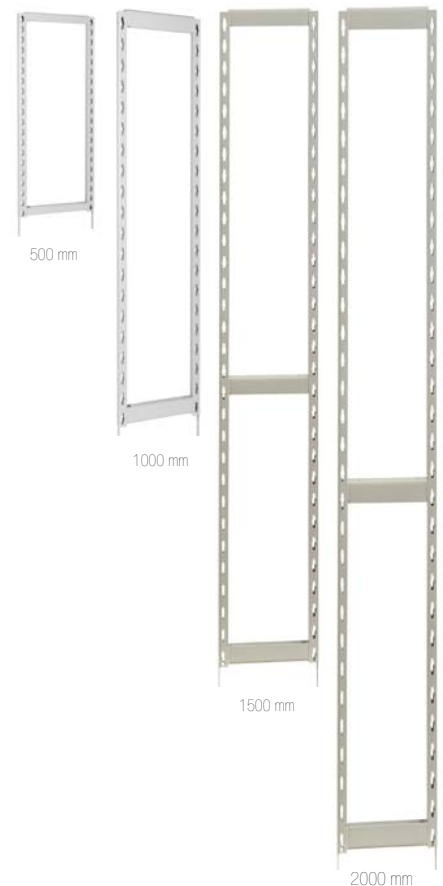
Aufsteck-Ständerrahmen geschweisst

- Farbe RAL 7035 lichtgrau
- Raster 50 mm
- Wird auf einem Standardrahmen aufgesteckt

### Cadre de rehausse 40 x 30 x 40 mm

Cadre emboîtable soudé 30 x 40 mm

- Coloris RAL 7035 gris clair
- Pas 50 mm
- S'emboîte sur le cadre à montants standard



### Aufsteckrahmen, Höhe 500 mm / Cadre rehausse emboîtable, hauteur 500 mm

Ständertiefe mm Profondeur mm	350 mm	400 mm	500 mm	600 mm
Bestell-Nr. Référence	MR-0070	MR-0074	MR-0078	MR-0082
Ständertiefe mm Profondeur mm	704 mm	804 mm	904 mm	1004 mm
Bestell-Nr. Référence	MR-0087	MR-0091	MR-0095	MR-0099

### Aufsteckrahmen, Höhe 1000 mm / Cadre rehausse emboîtable, hauteur 1000 mm

Ständertiefe mm Profondeur mm	350 mm	400 mm	500 mm	600 mm
Bestell-Nr. Référence	MR-0071	MR-0075	MR-0079	MR-0084
Ständertiefe mm Profondeur mm	704 mm	804 mm	904 mm	1004 mm
Bestell-Nr. Référence	MR-0088	MR-0092	MR-0096	MR-0100

### Befestigungsmaterial je Rahmen Matériel de fixation par cadre

Gewindeplatte M8 Plaque fileté M8	2x FAN-0005
Sechskantschraube M8 x 20 Boulon tête hexagonale M8 x 20	2x FAN-9135

### Aufsteckrahmen, Höhe 1500 mm / Cadre rehausse emboîtable, hauteur 1500 mm

Ständertiefe mm Profondeur mm	350 mm	400 mm	500 mm	600 mm
Bestell-Nr. Référence	MR-0072	MR-0076	MR-0080	MR-0085
Ständertiefe mm Profondeur mm	704 mm	804 mm	904 mm	1004 mm
Bestell-Nr. Référence	MR-0089	MR-0093	MR-0097	MR-0101

### Aufsteckrahmen Höhe 2000 mm / Cadre rehausse emboîtable hauteur 2000 mm

Ständertiefe mm Profondeur mm	350	400	500	600
Bestell-Nr. / Réf.	MR-0073	MR-0077	MR-0081	MR-0086
Ständertiefe mm Profondeur mm	704	804	904	1004
Bestell-Nr. / Réf.	MR-0090	MR-0094	MR-0098	MR-0102



## Ständerrahmen TPR für mobile Anlagen / Cadre à montants TPR pour installations mobiles

### Ständerrahmen U-Profil 40 x 30 x 40 mm

- Ständerrahmen geschweisst TPR (Ohne Fussplatte, Querverbinder auf Bodenhöhe eingeschweisst)
- Farbe RAL 7035 lichtgrau
- Raster 50 mm
- **Tragkraft des Ständerrahmen 2200 kg**
- **Zur Montage auf fahrbarem Sockel**

### Cadre à montants profil en U 40 x 30 x 40 mm

- Cadre soudé TPR (sans plaque de pied, renfort soudé à la base)
- Coloris RAL 7035 gris clair
  - Pas 50 mm
- **Capacité de charge cadre 2200 kg**
- **Pour montage sur embase mobile**



### TPR Rahmenhöhe 2000 mm / Cadre TPR hauteur 2000 mm

Ständertiefe mm Profondeur mm	<b>350</b>	<b>400</b>	<b>500</b>	<b>600</b>
Bestell-Nr. / Réf.	MR-0251	MR-0260	MR-0270	MR-0280

### TPR Rahmenhöhe 2500 mm / Cadre TPR hauteur 2500 mm

Ständertiefe mm Profondeur mm	<b>350</b>	<b>400</b>	<b>500</b>	<b>600</b>
Bestell-Nr. / Réf.	MR-0253	MR-0262	MR-0272	MR-0282

### TPR Rahmenhöhe 3000 mm / Cadre TPR hauteur 3000 mm

Ständertiefe mm Profondeur mm	<b>350</b>	<b>400</b>	<b>500</b>	<b>600</b>
Bestell-Nr. / Réf.	MR-0254	MR-0263	MR-0273	MR-0283

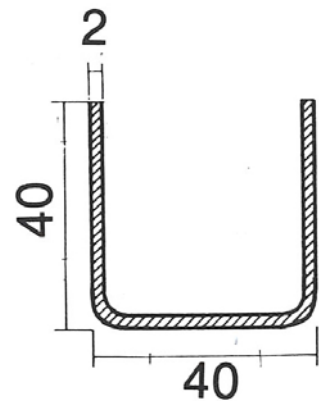
## Ständerrahmen U-Profil für mehrstöckige Anlagen / Cadres à montants profil U pour installations à plusieurs niveaux

### Ständerrahmen U-Profil 40 x 40 x 40 mm

- Ständerrahmen geschweisst 40 x 40 mm (Für sehr hohe Tragkräfte, mehrstöckige Anlagen oder Zwischenböden)
- Farbe RAL 7035 lichtgrau
- Raster 50 mm
- **Tragkraft des Ständerrahmen 4200 kg**

### Ständerrahmen U-Profil 40 x 40 x 40 mm

- Ständerrahmen geschweisst 40 x 40 mm (Für sehr hohe Tragkräfte, mehrstöckige Anlagen oder Zwischenböden)
- Farbe RAL 7035 lichtgrau
- Raster 50 mm
- **Tragkraft des Ständerrahmen 4200 kg**



#### Rahmenhöhe 2000 mm / Cadre hauteur 2000 mm

Ständertiefe mm Profondeur mm	350	400	500	600
Bestell-Nr. / Réf.	MR-0131	MR-0141	MR-0151	MR-0161

Ständertiefe mm Profondeur mm	704	804	904	1004
Bestell-Nr. / Réf.	MR-0171	MR-0181	MR-0191	MR-0201

#### Rahmenhöhe 2500 mm / Cadre hauteur 2500 mm

Ständertiefe mm Profondeur mm	350	400	500	600
Bestell-Nr. / Réf.	MR-0133	MR-0143	MR-0153	MR-0163

Ständertiefe mm Profondeur mm	704	804	904	1004
Bestell-Nr. / Réf.	MR-0173	MR-0183	MR-0193	MR-0203

#### Rahmenhöhe 3000 mm / Cadre hauteur 3000 mm

Ständertiefe mm Profondeur mm	350	400	500	600
Bestell-Nr. / Réf.	MR-0134	MR-0144	MR-0154	MR-0164

Ständertiefe mm Profondeur mm	704	804	904	1004
Bestell-Nr. / Réf.	MR-0174	MR-0184	MR-0194	MR-0204

#### Rahmenhöhe 3500 mm / Cadre hauteur 3500 mm

Ständertiefe mm Profondeur mm	350	400	500	600
Bestell-Nr. / Réf.	MR-0135	MR-0145	MR-0155	MR-0165

#### Rahmenhöhe 4000 mm / Cadre hauteur 4000 mm

Ständertiefe mm Profondeur mm	350	400	500	600
Bestell-Nr. / Réf.	MR-0136	MR-0146	MR-0156	MR-0166

## Fachböden standard / Tablettes standard

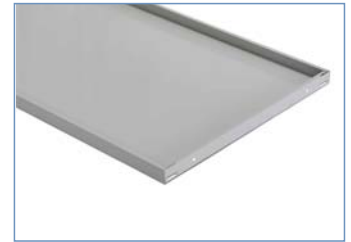
### Fachböden aus Stahlblech mit Pulverbeschichtung

- Farbe RAL 7035 lichtgrau
- Höhe der Fachböden 30 mm
- Die Anzahl der Verstrebungen auf der Unterseite des Fachbodens verändert die Tragkraft gemäss Tabelle (-0/-1/-2)
- Standartlängen sind 820 / 970 / 1230 mm
- Standarttiefen sind  
350 / 400 / 500 / 600 / 704 / 804 / 904 / 1004 mm
- **Wichtig:** Pro Fachboden müssen 4 Proclip (Halter) bestellt werden (siehe Seite 15)



### Tablettes tôle acier revêtue vernis poudre

- Coloris RAL 7035 gris clair
- Hauteur de tablette 30 mm
- Le nombre de renforts en face inférieure de la tablette modifie la portance selon le tableau (-0/-1/-2)
- Les longueurs standard sont 820 / 970 / 1230 mm
- Les profondeurs standard sont  
350 / 400 / 500 / 600 / 704 / 804 / 904 / 1004 mm
- **Important :** il faut commander 4 Proclip (support) par tablette (voir page 15)



### Tabar Länge 820 mm / Tablette longueur 820 mm

Fachbodentiefe mm Tablettes Prof. mm	350	400	500	600
	-1	-1	-1	-1
Tragkraft kg Charge utile kg	120	120	120	110
Bestell-Nr. / Réf.	MR-0394	MR-0395	MR-0396	MR-0397

### Tabar Länge 970 mm / Tablette longueur 970 mm

Fachbodentiefe mm Tablettes Prof. mm	350		400		500		600	
	-1	-2	-1	-2	-1	-2	-1	-2
Tragkraft kg Charge utile kg	180	210	175	210	160	250	160	250
Bestell-Nr. / Réf.	MR-0401	MR-0402	MR-0405	MR-0406	MR-0409	MR-0410	MR-0414	MR-0415

Fachbodentiefe mm Tablettes Prof. mm	704	804	904	1004
	-2	-2	-2	-2
Tragkraft kg Charge utile kg	220	220	210	200
Bestell-Nr. / Réf.	MR-0420	MR-0425	MR-0430	MR-0435

### Tabar Länge 1230 mm / Tablette longueur 1230 mm

Fachbodentiefe mm Tablettes Prof. mm	350		400		500		600	
	-1	-2	-1	-2	-1	-2	-1	-2
Tragkraft kg Charge utile kg	160	190	150	190	140	240	130	240
Bestell-Nr. / Réf.	MR-0441	MR-0442	MR-0445	MR-0446	MR-0449	MR-0450	MR-0454	MR-0455

Fachbodentiefe mm Tablettes Prof. mm	704	804	904	1004
	-2	-2	-2	-2
Tragkraft kg Charge utile kg	210	210	200	200
Bestell-Nr. / Réf.	MR-0460	MR-0465	MR-0470	MR-0475

## Fachböden mit Mittelanschlag 25 mm / Tablettes avec butée centrale 25 mm

### Fachböden aus Stahlblech mit Pulverbeschichtung

- Farbe RAL 7035 lichtgrau
- Höhe der Fachböden 30 mm
- Die Anzahl der Verstrebungen auf der Unterseite des Fachbodens verändert die Tragkraft gemäss Tabelle (-0/-2)
- Standartlängen sind 970 / 1230 mm
- Standarttiefe ist 600 mm
- Höhe des Mittelanschlages 25 mm
- **Wichtig:** Pro Fachboden müssen 4 Proclip (Halter) bestellt werden (siehe Seite 15)



### Tablettes tôle acier revêtue vernis poudre

- Coloris RAL 7035 gris clair
- Hauteur de tablette 30 mm
- Le nombre de renforts en face inférieure de la tablette modifie la portance selon le tableau (-0/-2)
- Les longueurs standard sont 970 / 1230 mm
- La profondeur standard est de 600 mm
- Hauteur de la butée centrale 25 mm
- **Important :** il faut commander 4 Proclip (support) par tablette (voir page 15)

#### Fachboden Länge 970 mm / Tablette longueur 970 mm

Tiefe mm Prof. mm	600	
	-0	-2
Tragkraft kg Charge utile kg	90	250
Bestell-Nr. / Réf.	MR-0550	MR-0552

#### Fachboden Länge 1230 mm / Tablette longueur 1230 mm

Tiefe mm Prof. mm	600	
	-0	-2
Tragkraft kg Charge utile kg	80	240
Bestell-Nr. / Réf.	MR-0554	MR-0556

## Fachböden mit Endanschlag 25 mm / Tablettes avec butée arrière 25 mm

### Fachböden aus Stahlblech mit Pulverbeschichtung

- Farbe RAL 7035 lichtgrau
- Höhe der Fachböden 30 mm
- Die Anzahl der Verstrebungen auf der Unterseite des Fachbodens verändert die Tragkraft gemäss Tabelle (-1/-2/)
- Standartlängen sind 350 / 400 / 500 mm
- Höhe des Endanschlages 25 mm
- **Wichtig:** Pro Fachboden müssen 4 Proclip (Halter) bestellt werden (siehe Seite 15)



### Tablettes tôle acier revêtue vernis poudre

- Coloris RAL 7035 gris clair
- Hauteur de tablette 30 mm
- Le nombre de renforts en face inférieure de la tablette modifie la portance selon le tableau (-1/-2/)
- Les profondeurs standard sont 350 / 400 / 500 mm
- Hauteur de la butée arrière 25 mm
- **important :** il faut commander 4 Proclip (support) par tablette (voir page 15)

#### Fachboden Länge 820 mm / Tablette longueur 820 mm

Tiefe mm Prof. mm	350 -1	400 -1	500 -1
Tragkraft kg Charge utile kg	120	120	120
Bestell-Nr. / Réf.	MR-0510	MR-0512	MR-0514

#### Fachboden Länge 970 mm / Tablette longueur 970 mm

Tiefe mm Prof. mm	350		400		500	
	-1	-2	-1	-2	-1	-2
Tragkraft kg Charge utile kg	180	210	175	210	160	250
Bestell-Nr. / Réf.	MR-0521	MR-0522	MR-0525	MR-0526	MR-0529	MR-0530

#### Fachboden Länge 1230 mm / Tablette longueur 1230 mm

Tiefe mm Prof. mm	350		400		500	
	-1		-1		-1	-2
Tragkraft kg Charge utile kg	160		150		140	240
Bestell-Nr. / Réf.	MR-0535		MR-0539		MR-0543	MR-0544



## Fachböden mit Lochprofil / Tablettes avec perforations

### Fachböden aus Stahlblech mit Pulverbeschichtung

- Farbe RAL 7035 lichtgrau
- Höhe der Fachböden 30 mm
- **Wichtig:** Pro Fachboden müssen 4 Proclip (Halter) bestellt werden (siehe Seite 15)
- Mit zwei Lochreihen für fixe Separationen



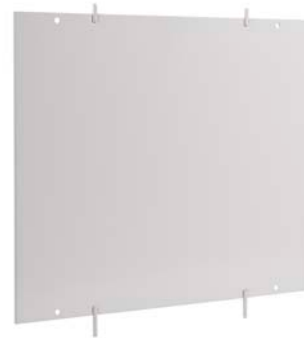
### Tablettes tôle acier revêtue vernis poudre

- Coloris RAL 7035 gris clair
- Hauteur de tablette 30 mm
- Pas des perforations xx mm
- Avec 2 rangées de perforations pour séparateurs fixes
- **important :** il faut commander 4 Proclip (support) par tablette (voir page 15)

Fachboden Länge 970 mm / Tablette longueur 970 mm				
Tiefe mm Prof. mm	350 2 $\frac{1}{2}$	400 2 $\frac{1}{2}$	500 2 $\frac{1}{2}$	600 2 $\frac{1}{2}$
Tragkraft kg Charge utile kg	210	230	250	280
Bestell-Nr. / Réf.	MR-0500	MR-0501	MR-0502	MR-0503

Fachboden Länge 1230 mm / Tablette longueur 1230 mm				
Tiefe mm Prof. mm	350 2 $\frac{1}{2}$	400 2 $\frac{1}{2}$	500 2 $\frac{1}{2}$	600 2 $\frac{1}{2}$
Tragkraft kg Charge utile kg	190	200	230	230
Bestell-Nr. / Réf.	MR-0504	MR-0506	MR-0507	MR-0508

## Fixe Separationen für Lochfachböden / Séparateurs fixes pour tablettes perforées



Fixe Fachboden-Separationen / Séparateurs fixes pour tablettes perforées										
Tiefe mm Prof. mm	350					400				
Höhe mm kg Hauteur mm	270	320	370	420	470	270	320	370	420	470
Bestell-Nr. / Réf.	MR-0660	MR-0661	MR-0662	MR-0663	MR-0664	MR-0665	MR-0666	MR-0667	MR-0668	MR-0669

Fixe Fachboden-Separationen / Séparateurs fixes pour tablettes perforées										
Tiefe mm Prof. mm	500					600				
Höhe mm kg Hauteur mm	270	320	370	420	470	270	320	370	420	470
Bestell-Nr. / Réf.	MR-0670	MR-0671	MR-0672	MR-0673	MR-0674	MR-0675	MR-0676	MR-0677	MR-0678	MR-0679

## Schrägböden / Tablettes inclinées

### Fachböden aus Stahlblech mit Pulverbeschichtung

- Farbe RAL 7035 lichtgrau
- Höhe der Fachböden 30 mm
- Standardlängen sind 820 / 970 / 1230 mm
- Standardtiefen sind 414 / 620 mm
- Winkel
- Höhe des Anschlags 25 mm
- **Wichtig:**  
Pro Fachboden müssen 4 Rund-Sonderclips (Halter) bestellt werden (siehe Seite 15)



### Tablettes tôle acier revêtue vernis poudre

- Coloris RAL 7035 gris clair
- Hauteur de tablette 30 mm
- Les longueurs standard sont 820 / 970 / 1230 mm
- Les profondeurs standard sont 414 / 620 mm
- Inclinaison
- Hauteur de la butée 25 mm
- **Important :** il faut commander 4 clips supports spéciaux par tablette (voir page 15)



Schrägboden-Anwendung  
Illustration tablette inclinée

Länge 820 mm / Longueur 820 mm		
Tiefe mm Prof. mm	414	620
Tragkraft kg Charge utile kg	60	60
Bestell-Nr. / Réf.	MR-0571	MR-0573

Länge 970 mm / Longueur 970 mm		
Tiefe mm Prof. mm	414	620
Tragkraft kg Charge utile kg	60	60
Bestell-Nr. / Réf.	MR-0581	MR-0583

Länge 1230 mm / Longueur 1230 mm		
Tiefe mm Prof. mm	414	620
Tragkraft kg Charge utile kg	100	100
Bestell-Nr. / Réf.	MR-0591	MR-0593

## U-Blechführungen für Schrägfachböden / Tôle guide en U pour tablette inclinée

Verzinkt

Galvanisé

Höhe 25 mm / Hauteur 25 mm				
Tiefe mm Prof. mm	395			
Breite mm Largeur mm	100	115	150	250
Bestell-Nr. / Réf.	BL-0200	BL-0205	BL-0210	BL-0215



## Halterungen für Fachböden / Supports pour tablettes

Halter (Proclip) für Standard-Fachböden, Raster 50 mm  
*Support (Proclip) pour tablettes standard , pas 50 mm*

Bestell-Nr. / Réf.

MR-0602



Halter für Standard-Fachböden mit Raster 25 mm  
*Support (Proclip) pour tablettes standard , pas 25 mm*

Bestell-Nr. / Réf.

MR-0601



Rundhalter für Schrägböden  
*Support spécial pour tablettes inclinées*

Bestell-Nr. / Réf.

MR-0603



## Auszugsrahmen für Hängemappen und Auszugsfachböden / Cadre extensible pour dossiers suspendus et tablettes extensibles

- Farbe RAL 7035 lichtgrau
- ohne Querleisten
- Ausziehbar (100%)
- Coloris RAL 7035 gris clair
- sans traverse s
- extensible (100%)



Querleisten zu Auszugsrahmen / Traverses pour cadre extensible		
Tiefe mm Prof. mm	350	600
Bestell-Nr. / Réf.	MR-0984	MR-0985

Länge 970 mm / Longueur 970 mm		
Tiefe mm Prof. mm	350	600
Tragkraft kg Charge utile kg	60	50
Bestell-Nr. / Réf.	MR-0980	MR-0981

Länge 1230 mm / Longueur 1230 mm		
Tiefe mm Prof. mm	350	600
Tragkraft kg Charge utile kg	60	50
Bestell-Nr. / Réf.	MR-0982	MR-0983

## Hängemappenrahmen FIX / Cadre fixe pour dossiers suspendus

- Ermöglicht das Einhängen von Hängemappen (Achsabstand von 350 mm)
- Farbe lichtgrau RAL 7035

Hängemappenrahmen / Cadre pour dossiers suspendus		
Länge mm / Long. mm	970	1230
Tiefe / Prof. 350 mm	MR-1121	MR-1122

- Permet l'accrochage de dossiers suspendus  
Entraxe de 350 mm
- Coloris RAL 7035 gris clair



## Auszugsfachböden / Tablettes extensibles

- Höhe der Fachböden 30 mm
- Farbe RAL 7035 lichtgrau
- Ausziehbar (100%)
- Coloris RAL 7035 gris clair
- Hauteur de tablette 30 mm
- extensible (100%)



Länge 970 mm / Longueur 970 mm			
Tiefe mm Profondeur mm	350	500	600
Tragkraft kg Charge utile kg	60	60	60
Bestell-Nr. Référence	MR-0560	MR-0561	MR-0562

Länge 1230 mm / Longueur 1230 mm			
Tiefe mm Profondeur mm	350	500	600
Tragkraft kg Charge utile kg	60	60	60
Bestell-Nr. Référence	MR-0565	MR-0566	MR-0567



## Schubladen mit Griffleisten / Tiroirs avec poignée par pliage

### Schubladen mit Griffleiste

- Farbe RAL 7035 lichtgrau
- Tragkraft pro Schublade 60 kg
- Auszug 100 %

### Tiroirs avec pliage poignée

- Coloris RAL 7035 gris clair
- Charge par tiroir 60 kg
- Extension 100%



### Länge 970 mm / Longueur 970 mm

Tiefe mm / Prof. mm	350		400		500		600	
Höhe mm / Haut. mm	100	150	100	150	100	150	100	150
Bestell-Nr. / Réf.	MR-0690	MR-0694	MR-0691	MR-0695	MR-0692	MR-0696	MR-0693	MR-0697

### Länge 1230 mm / Longueur 1230 mm

Tiefe mm / Prof. mm	350		400		500		600	
Höhe mm / Haut. mm	100	150	100	150	100	150	100	150
Bestell-Nr. / Réf.	MR-0721	MR-0725	MR-0722	MR-0726	MR-0723	MR-0727	MR-0724	MR-0728

## Schubladen mit Lochgriff / Tiroirs avec poignée par découpe

### Schubladen mit Lochgriff

- Farbe RAL 7035 lichtgrau
- **Tragkraft pro Schublade 60 kg**
- **Auszug 100 %**

### Tiroirs avec découpe poignée

- Coloris RAL 7035 gris clair
- Charge par tiroir 60 kg
- Extension 100%



### Länge 970 mm / Longueur 970 mm

Tiefe mm / Prof. mm	350		400		500		600	
Höhe mm / Haut. mm	100	150	100	150	100	150	100	150
Bestell-Nr. / Réf.	MR-1150	MR-1154	MR-1151	MR-1155	MR-1152	MR-1156	MR-1153	MR-1157

### Länge 1230 mm / Longueur 1230 mm

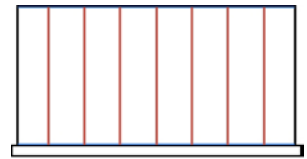
Tiefe mm / Prof. mm	350		400		500		600	
Höhe mm / Haut. mm	100	150	100	150	100	150	100	150
Bestell-Nr. / Réf.	MR-1170	MR-1174	MR-1171	MR-1175	MR-1172	MR-1176	MR-1173	MR-1177

# Proccoss Universal-Regal · Rayonnage universel Proccoss

## Schubladen-Einteilungssets / Sets de séparateurs de tiroirs

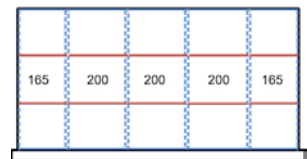
### Schubladenlänge 970 mm / Largeur tiroir 970 mm

Schubladen-Front	Schubladenhöhe aussen innen Hauteur intérieure		Tiefe mm Prof. mm	350	400	500	600
	100	75					
Höhe mm Hauteur mm	100	75		003-SET01	003-SET03	003-SET05	003-SET07
	150	125		003-SET02	003-SET04	003-SET06	003-SET08



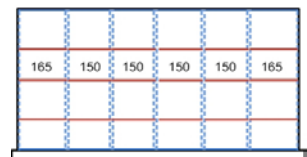
### Schubladenlänge 970 mm / Largeur tiroir 970 mm

Schubladen-Front	Schubladenhöhe aussen innen Hauteur intérieure		Tiefe mm Prof. mm	350	400	500	600
	100	75					
Höhe mm Hauteur mm	100	75		003-SET09	003-SET11	003-SET13	003-SET15
	150	125		003-SET10	003-SET12	003-SET14	003-SET16



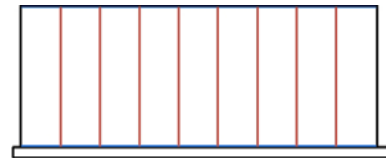
### Schubladenlänge 970 mm / Largeur tiroir 970 mm

Schubladen-Front Face du tiroir	Schubladenhöhe aussen innen Hauteur intérieure		Tiefe mm Prof. mm	350	400	500	600
	100	75					
Höhe mm Hauteur mm	100	75		003-SET17	003-SET19	003-SET21	003-SET23
	150	125		003-SET18	003-SET20	003-SET22	003-SET24



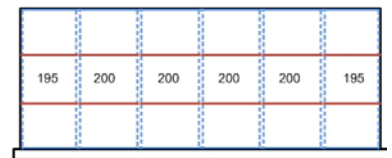
### Schubladenlänge 1230 mm / Largeur tiroir 1230 mm

Schubladen-Front Face du tiroir	Schubladenhöhe aussen innen Hauteur intérieure		Tiefe mm Prof. mm	350	400	500	600
	100	75					
Höhe mm Hauteur mm	100	75		003-SET41	003-SET43	003-SET45	003-SET47
	150	125		003-SET42	003-SET44	003-SET46	003-SET48



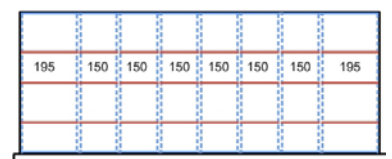
### Schubladenlänge 1230 mm / Largeur tiroir 1230 mm

Schubladen-Front Face du tiroir	Schubladenhöhe aussen innen Hauteur intérieure		Tiefe mm Prof. mm	350	400	500	600
	100	75					
Höhe mm Hauteur mm	100	75		003-SET49	003-SET51	003-SET53	003-SET55
	150	125		003-SET50	003-SET52	003-SET54	003-SET56



### Schubladenlänge 1230 mm / Largeur tiroir 1230 mm

Schubladen-Front Face du tiroir	Schubladenhöhe aussen innen Hauteur intérieure		Tiefe mm Prof. mm	350	400	500	600
	100	75					
Höhe mm Hauteur mm	100	75		003-SET57	003-SET59	003-SET61	003-SET63
	150	125		003-SET58	003-SET60	003-SET62	003-SET64



## Schubladen-Einteilungsmaterial einzeln / Séparateurs de tiroirs à l'unité

### Längstrennwand / Séparateur longitudinal

PDL	Tiefe mm Prof. mm	350	400	500	600
Schubladen-Höhe mm Hauteur tiroir mm	100	MR-0740	MR-0741	MR-0742	MR-0743
	150	MR-0744	MR-0745	MR-0746	MR-0747



### Längstrennwand für Querunterteiler einseitig / Cloison à fentes 1 face pour séparateurs latéraux

PFL	Tiefe mm Prof. mm	350	400	500	600
Schubladen-Höhe mm Hauteur tiroir mm	100	MR-0750	MR-0751	MR-0752	MR-0753



### Längstrennwand für Querunterteiler zweiseitig / Cloison à fentes 2 faces pour séparateurs latéraux

PFC	Tiefe mm Prof. mm	350	400	500	600
Schubladen-Höhe mm Hauteur tiroir mm	100	MR-0760	MR-0761	MR-0762	MR-0763



### Längstrennwand für Querunterteiler einseitig / Cloison à fentes 1 face pour séparateurs latéraux

PFL	Tiefe mm Prof. mm	350	400	500	600
Schubladen-Höhe mm Hauteur tiroir mm	150	MR-0754	MR-0755	MR-0756	MR-0757



### Längstrennwand für Querunterteiler zweiseitig / Cloison à fentes 2 faces pour séparateurs latéraux

PFC	Tiefe mm Prof. mm	350	400	500	600
Schubladen-Höhe mm Hauteur tiroir mm	150	MR-0764	MR-0765	MR-0766	MR-0767



### Querteiler / Séparateur latéral

PT	Breite mm Breite mm	100	145	150	165	195	200	250
Schubladen-Höhe mm Hauteur tiroir mm	100	MR-0769	MR-0779	MR-0770	MR-0771	MR-0783	MR-0772	MR-0773
	150	MR-0774	MR-0784	MR-0775	MR-0776	MR-0785	MR-0777	MR-0778



# Procross Universal-Regal · Rayonnage universel Procross

## Seitenwände, Zwischenwände / Parois latérales, parois intermédiaires

Die Seitenwände werden auf der Aussen-seite des Ständers angebracht. Dazu ist kein Befestigungsmaterial nötig. Die Halterungen sind direkt ins Blech gestanzt. Farbe RAL 7035 lichtgrau.

*Les cloisons latérales sont montées sur le côté externe du cadre. Pour cela aucun matériel de fixation n'est nécessaire. Les maintiens sont directement poinçonnés sur la tôle Coloris RAL 7035 gris clair*



### Seitenwand aussen geschlossen / Paroi externe close

	Tiefe mm Prof. mm	350	400	500	600
Höhe mm Hauteur mm	500	MR-0820	MR-0824	MR-0828	MR-0832
	1000	MR-0821	MR-0825	MR-0829	MR-0833

### Seitenwand aussen Gitter / Paroi externe grillagée

	Tiefe mm Prof. mm	350	400	500	600
Höhe mm Hauteur mm	1000	MR-0837	MR-0839	MR-0841	MR-0843
	1500	MR-0838	MR-0840	MR-0842	MR-0844

TAMPL sind Aussenwände die am Stück über die ganze Höhe des Ständers gehen. Die Stärke beträgt 12 mm pro Aussenwand. Das benötigte Schraubenmaterial wird mit den Seitenwänden mitgeliefert. Farbe RAL 7035 lichtgrau.

*TAMPL sont des cloisons externes qui couvrent d'une pièce la hauteur totale du cadre. L'épaisseur par cloison est de 12 mm. La visserie nécessaire est livrée avec les cloisons. Coloris RAL 7035 gris clair.*



### Seitenverkleidung aussen geschlossen / Habillage latéral clos

	Tiefe mm Prof. mm	350	400	500	600
Höhe mm Hauteur mm	2000	MR-1212	MR-1216	MR-1220	MR-1224
	2500	MR-1213	MR-1217	MR-1221	MR-1225

Die Innenzwischenwände dienen dazu in einer Regalreihe die mittleren Ständerahmen mit kompletten Seitenwänden auszubauen, so dass die einzelnen Regalelemente voneinander getrennt sind. Normalerweise genügt dazu das Basismodul. Wenn es aber auf keiner Seite einen Spalt geben darf, benötigt man noch das Abschlussblech.

*Les cloisons intermédiaires internes servent à équiper les cadres internes d'une rangée de rayonnages de parois complètes de façon à séparer les éléments les uns des autres. En général l'élément de Base suffit mais si les extrémités des tablettes doivent être totalement closes alors les tôles de clôtures sont aussi nécessaires.*

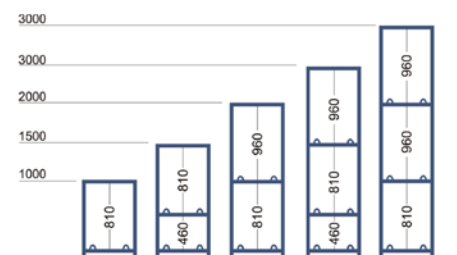
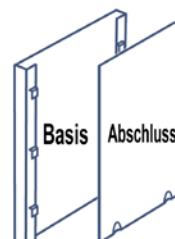


### Zwischenwand BASIS / Paroi intermédiaire BASE

	Tiefe mm Prof. mm	350	400	500	600
Höhe mm Hauteur mm	460	MR-0846	MR-0849	MR-0852	MR-0855
	810	MR-0847	MR-0850	MR-0853	MR-0856
	960	MR-0848	MR-0851	MR-0854	MR-0857

### Zwischenwand Abschlussblech (optional zur BASIS) Tôle de clôture pour paroi intermédiaire (option pour la BASE)

	Tiefe mm Prof. mm	350	400	500	600
Höhe mm Hauteur mm	460	MR-0863	MR-0866	MR-0869	MR-0872
	810	MR-0864	MR-0867	MR-0870	MR-0873
	960	MR-0865	MR-0868	MR-0871	MR-0874





## Rückwände und Verkleidungen / Parois arrières et habillages

Die Breitenangabe der Rückwände ergibt sich aus der jeweiligen Fachbodenlänge 820, 970 oder 1230 mm + 30 mm (Mitte der beiden Ständerrahmen), Farbe RAL 7035 lichtgrau. Die Rückwand hat seitliche Schlitzungen zur Befestigung an den Ständerrahmen. Es ist darauf zu achten, dass der kleinere Schlitzabstand zur Rückwandkante nach unten zeigt.

La largeur des parois arrières est celle de la largeur de tablette 820, 970 ou 1230 mm + 30 mm (de milieu à milieu des 2 cadres à montants), coloris RAL 7035 gris clair. La paroi de fond a des fentes sur le côté pour la fixation sur les cadres à montants. Il faut veiller à placer la paroi arrière de façon à ce que la distance la plus petite de la dernière fente jusqu'à l'arête soit en bas.



Die Kammleiste wird als Verbindungselement zwischen zwei Rückwänden in der Höhe verwendet.

La baguette de liaison sert à relier 2 parois arrière dans la hauteur.

### Rückwand geschlossen / Paroi arrière close

	Tiefe mm Prof. mm	1000	1260
Höhe mm Haut. mm	500	MR-0880	MR-0884
	1000	MR-0881	MR-0885

### Rückwand Gitter / Paroi arrière grillagée

	Tiefe mm Prof. mm	1000	1260
Höhe mm Haut. mm	500	MR-0889	MR-0892
	1000	MR-0890	MR-0893

### Kammleiste / Baguette de liaison

	1000	1260
Länge mm Longeur mm	MR-0897	MR-0898

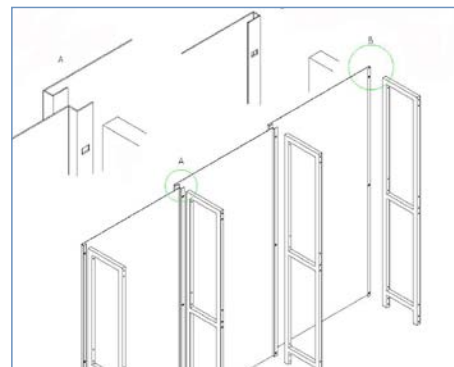
## Rückwand-Haken verzinkt / Crochets de paroi arrière – galvanisé

Für 1000 mm hohe Rückwände jeweils 6 Stück / MR 0899  
Für 500 mm hohe Rückwände jeweils 4 Stück

Pour paroi arrière de hauteur 1000 mm 6 pièces / MR 0899  
Pour paroi arrière de hauteur 500 mm 4 pièces

Aus ästhetischen Gründen kann an Stelle von Rückwänden auch eine Rückwandverkleidungen verbaut werden. Das benötigt Schraubenmaterial ist inbegriffen!  
Farbe RAL 7035 lichtgrau.

Pour une meilleure esthétique il est possible de monter une paroi d'habillage à la place des parois standard  
La visserie nécessaire est incluse  
Coloris RAL 7035 gris clair



### Achtung:

Eine wichtige Voraussetzung für eine korrekte Montage von Rückwänden ist ein ganz gerader Boden ohne Gefälle!

### Attention :

Un sol plan et de niveau est indispensable pour effectuer un montage correct des cloisons arrières!

### Rückwandverkleidung Anfang + Mitte Habillage de fond – début + milieu

	Länge mm Long. mm	1000	1260
Höhe mm Haut. mm	2000	MR-1310	MR-1350

### Rückwandverkleidung Ende Habillage – fin

	Tiefe mm Prof. mm	1000	1260
Höhe mm Haut. mm	2000	MR-1311	MR-1351

## Flügeltüren zweiteilig / Portes deux battants

Die Flügeltüren sind zweiteilig und mit einem Drehgriff ausgestattet.  
Die Türen verfügen über ein eingebautes Zylinderschloss mit 2 Schlüsseln.  
Farbe RAL7035 lichtgrau

*Les portes sont équipées d'une poignée tournante et d'une serrure à cylindre avec 2 clés.  
Coloris RAL 7035 gris clair*

Beim Einbau einer Tür wird ein Sockel benötigt, der separat zu bestellen ist.

*Pour la mise en place de portières un socle est nécessaire.  
Il est à commander séparément.*

Siehe unten

*Voir ci-dessous*



### Türen Standardschliessung / Portes à fermeture standard

	Breite mm Larg.. mm	970	1230
Höhe mm Haut. mm	880	MR-0901	MR-0903
	1880	MR-0902	MR-0904
	2380	MR-0905	MR-0906

### Türen gleichschliessend / Portes à fermeture immédiate

	Breite mm Larg.. mm	970	1230
Höhe mm Haut. mm	880	MR-0901U	MR-0903U
	1880	MR-0902U	MR-0904U
	2380	MR-0905U	MR-0906U

## Sockel zum Einbau von Flügeltüren / Socle pour mise en place des portes

Der Sockel wird zum Einbau von Flügeltüren benötigt oder um einen Spalt zwischen unterem Fachboden und Lagerboden zu vermeiden. Farbe RAL7035 lichtgrau

*Le socle est nécessaire pour la mise en place des portes ou pour éviter l'ouverture entre la tablette de fond et le sol. Coloris RAL 7035 gris clair.*



### Sockel / Socle

	Länge mm Long. mm	820	970	1230
Höhe mm Haut. mm	120	MR-0604	MR-0605	MR-0607

## Schiebetüren / Portes coulissantes



Die Länge der Schiebetüren ergibt der Regale.  
Farbe RAL7035 lichtgrau

### Grundregale:

30 + 970 + 30 = 1030 mm

30 + 1230 + 30 = 1290 mm

### Anbauregale:

30 + 970 = 1000 mm

30 + 1230 = 1260 mm

La longueur des portes coulissantes extérieures des rayonnages  
Coloris RAL 7035 gris clair

### Rayonnages de base :

30 + 970 + 30 = 1030 mm

30 + 1230 + 30 = 1290 mm

### Rayonnages d'extension :

30 + 970 = 1000 mm

30 + 1230 = 1260 mm

### Schiebetüren / Portes coulissantes

Aussenlänge mm Long. extérieure mm	4290	4550	4810	5030	
bestehend aus (mm) composé de (mm)	3 x 970 + 1 x 1230	2 x 970 + 2 x 1230	1 x 970 + 3 x 1230	5 x 970	
Schiebetüren Portes coulissantes	5	5	5	5	
Höhe mm	2000	MR-2008	MR-2009	MR-2010	MR-2011
Haut. mm	2500	MR-2058	MR-2059	MR-2060	MR-2061

### Schiebetüren / Portes coulissantes

Aussenlänge mm Long. extérieure mm	2030	2290	2550	3030	
bestehend aus (mm) composé de (mm)	2 x 970	1 x 970 + 1 x 1230	2 x 1230	3 x 970	
Schiebetüren Portes coulissantes	2	4	4	3	
Höhe mm	2000	MR-2000	MR-2001	MR-2002	MR-2003
Haut. mm	2500	MR-2050	MR-2051	MR-2052	MR-2053

Aussenlänge mm Long. extérieure mm	5290	5550	5810	6030	
bestehend aus (mm) composé de (mm)	4 x 970 + 1 x 1230	3 x 970 + 2 x 1230	2 x 970 + 3 x 1230	6 x 970	
Schiebetüren Portes coulissantes	6	6	6	6	
Höhe mm	2000	MR-2012	MR-2013	MR-2014	MR-2015
Haut. mm	2500	MR-2062	MR-2063	MR-2064	MR-2065

Aussenlänge mm Long. extérieure mm	3290	3550	3810	4030	
bestehend aus (mm) composé de (mm)	2 x 970 + 1 x 1230	1 x 970 + 2 x 1230	3 x 1230	4 x 970	
Schiebetüren Portes coulissantes	4	4	4	4	
Höhe mm	2000	MR-2004	MR-2005	MR-2006	MR-2007
Haut. mm	2500	MR-2054	MR-2055	MR-2056	MR-2057

## Zubehör / Accessoires

### Wannenblenden / Façades de bacs

	Länge mm Long. mm	970	1230
Höhe mm Hauteur mm	80	MR-0621	MR-0623
	200	MR-0625	MR-0627

Farbe RAL7035 lichtgrau / Coloris RAL 7035 gris clair

Die Wannenblenden können zwischen 2 Ständerrahmen geklemmt werden. Die dazu passenden verzinkten Trennwände können in die Schlitzlochung der Blenden eingeschoben werden

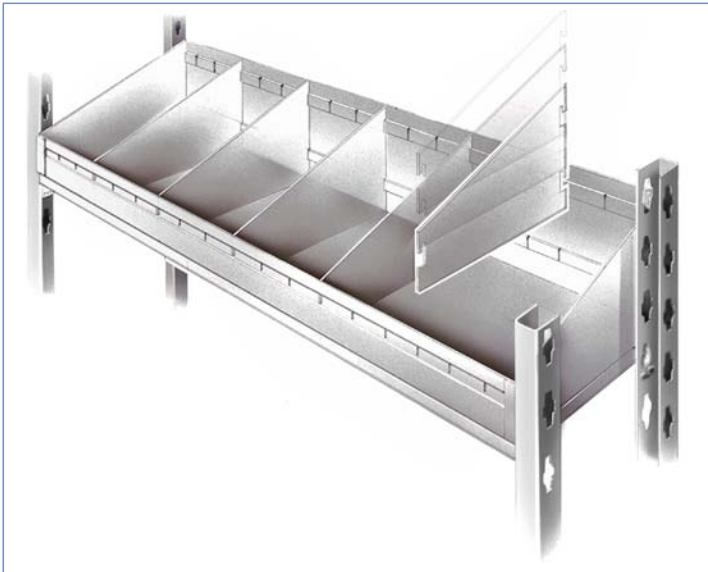
*Les façades de bacs se coincent entre 2 montants de cadre.  
Les cloisons de séparation galvanisées correspondantes sont insérées dans les fentes des façades.*



### Trennwände, Separationen / Séparateurs

	Tiefe mm Prof. mm	350	400	500	600
Höhe mm Hauteur mm	80/ 80	MR-0641	MR-0642	MR-0643	MR-0644
	80/200	MR-0636	MR-0637	MR-0638	MR-0639
	200/200	MR-0646	MR-0647	MR-0648	MR-0649

Verzinkt / Galvanisé



### Kreuzverbindung / Renfort croisé

	Länge mm Long. mm	820	970	1230
Höhe mm Haut. mm		MR-0607	MR-0608	MR-0610

Für jedes 1. und 4. Element wird eine Kreuzverbindung benötigt. Ab einer Höhe von 2500 mm empfiehlt es sich 2 Kreuzverstreben übereinander zu verbauen. Schraubenmaterial inbegriffen, verzinkt

*Pour chaque 1er et 4ème élément un renfort croisé est nécessaire.  
A partir d'une hauteur de 2500 mm il est recommandé de placer 2 renforts croisés l'un au dessus de l'autre.*

Visserie incluse, galvanisé.



## Zubehör / Accessoires



Wird durch einfaches Einrasten in der Rahmenlochung arretiert. Sie verhindert das Herausfallen des gelagerten Materials.

Farbe RAL7035 lichtgrau

*Se fixe par enclipsage dans les perforations du cadre. Evite la chute du matériel stocké.*  
Coloris RAL 7035 gris clair

Reduzierungen dienen dazu, Fachböden mit geringerer Tiefe als die der Rahmen einbauen zu können.

Farbe RAL7035 lichtgrau

*Les réductions permettent la mise en place de tablettes de moindre profondeur que celle du cadre.*  
Coloris RAL 7035 gris clair



### Vorsatzbord / Butée de maintien

	Länge mm Long. mm	970	1230
Höhe mm Haut. mm	80	MR-0953	MR-0954

### Stufenleiste / Traverse de réduction

	Tiefe mm Prof. mm	350	400	500	600
Höhe mm Haut. mm		MR-0938	MR-0939	MR-0940	MR-0941



Konsolen können auf der Aussenseite eines Ständerrahmens montiert werden.

*Les consoles peuvent être montées sur le côté extérieur des cadres.*

Dient zur seitlichen Begrenzung und wird entweder an der Innen- oder Aussenseite des Ständerrahmens montiert.

*Sert de butée latérale et se monte sur le côté intérieur ou le côté extérieur du cadre*



### Konsolen / Consoles

	Tiefe mm Prof. mm	350	400	500	600
Breite mm Largeur mm	215	MR-0949	MR-0950	MR-0951	MR-0952

### Seitensockel / Socle latéral

	Tiefe mm Prof. mm	350	400	500	600
Höhe mm Haut. mm	145	MR-0932	MR-0933	MR-0934	MR-0935

Diese Separationen sind auf dem Fachboden stufenlos verstellbar.

*Ces séparateurs sont déplaçables en continu sur la tablette*



links / gauche



rechts / droit

### Trennwände, Separationen verschiebbar / Séparateurs coulissants

	Tiefe mm Prof. mm	350 links	350 rechts	400 links	400 rechts	500 links	500 rechts	600 links	600 rechts
Höhe mm Haut. mm	150	MR-0651L	MR-0651R	MR-0652L	MR-0652R	MR-0653L	MR-0653R	MR-0654L	MR-0654R
	250	MR-0655L	MR-0655R	MR-0656L	MR-0656R	MR-0657L	MR-0657R	MR-0658L	MR-0658R

Füllprofile schließen den Zwischenraum im Rahmen zwischen zwei auf gleicher Höhe montierten Fachböden.

*Les profilés de remplissage ferment l'espace vide entre deux tablettes montées à égale hauteur de part et d'autre du cadre*

### Füllprofile für Separationen / Profilés de remplissage

Tiefe mm Prof. mm	350	400	500	600
	MR-0945	MR-0946	MR-0947	MR-0948





## Zubehör / Accessoires

### Balken für Ausleger / Solives pour bras porteurs

	Länge mm Long. mm	820	970	1230
Tiefe mm Prof. mm		MR-1001	MR-1002	MR-1003

Auslegerarme werden für die Lagerung von hochgestelltem Material verwendet oder zum Aufhängen verschiedenster Gegenstände.  
Farbe RAL7035 lichtgrau

*Les bras porteurs sont utilisés pour le stockage vertical ou pour accrochage de matériel.*  
Coloris RAL 7035 gris clair



### Ausleger / Bras porteurs

	Länge mm Long. mm	350	400	500	600
Ø mm	20	MR-1004	MR-1005	MR-1006	MR-1007

Ohne Verschraubung zum Einhängen an den Balken

*A accrocher sur les solives, sans vissage*



### Balken für Schiebehaken / Solives pour crochets coulissants

	Tiefe mm Prof. mm	350	400	500	600
Länge mm Long. mm	970	003-118	003-119	003-120	003-121
	1230	003-119	003-123	003-124	003-125

Bestehend aus 2 C-Profilen die mit dem Rahmen verschraubt sind und 1 verstellbares C-Profil für die Schiebehaken. Farbe RAL7035 lichtgrau

*Composé de 2 profilés en C vissés sur les cadres et un profilé en C réglable pour les crochets coulissants.*  
Coloris RAL 7035 gris clair

**Haken /  
Crochet**

MR-1108



### Zentrierte Kleiderstange / Tringle à vêtements centrée

	Tiefe mm Prof. mm	350	400	500	600
Länge mm Long. mm	970	003-090	003-091	003-092	003-093
	1230	003-094	003-095	003-096	003-097



### Reifenträger, Pneuhalter / Supports de roues et pneus

	Tiefe mm Prof. mm	350	400	500	600
Länge mm Long. mm	970	003-110	003-111	003-112	003-113
	1230	003-114	003-115	003-116	003-117

Bestehend aus 2 C-Tiefenprofilen die mit dem Rahmen verschraubt werden und 2 stufenlos verstellbaren Längsprofilen die auf der Innenseite im Winkel von 30° abgekantet sind. So können die Träger der Reifengröße angepasst werden. Farbe RAL 7035 lichtgrau

*Composé de 2 profilés en C vissés sur les cadres et de 2 profilés réglables en continu et dont le côté intérieur est biaisé à 30°.*  
*Les porteurs peuvent ainsi être positionnés en fonction de la taille des roues.*  
Coloris RAL 7035 gris clair



## Zubehör / Accessoires



**Proclip verzinkt  
Proclib galvanisé**

50 mm Raster Standard/Standard	MR-0602
25 mm Raster/Pas Standard/Standard	MR-0601
Halter Schrägboden/ Support tablette inclinée	MR-0603



**Ausgleichsplatte verzinkt  
Plaquette de compensation galvanisée**

MR-1013 (F3)	MR-1014 (F4)
--------------	--------------

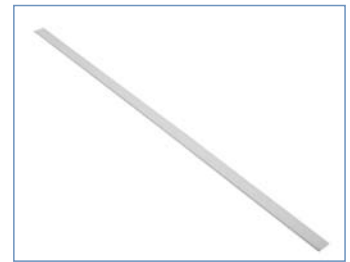
Für den Ausgleich bei schrägen Lagerböden  
*Pour la compensation des sols non plans*



**Fachbodenverbinder /  
Relieur de tablettes**

MR-1015
---------

Für 90° Verbindungen (Eckverbindungen)  
*Pour les liaisons à 90° (coins)*



**Selbstklebende Etiketten /  
Etiquettes autocollantes**

001-009 1000 x 26 mm
----------------------



**Vorsatzwinkel verzinkt  
Equerre de maintien**

MR-1012

Für die Bodenverankerung der Ständer, Bodenschrauben nicht inbegriffen

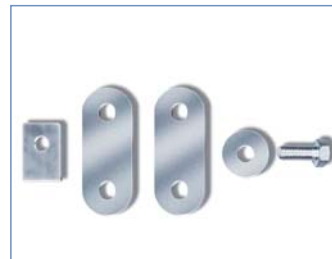
*Pour fixer les cadres au sol, boulons pour le sol non incluses*



**Ankerbolzen  
Boulon d'ancrage**

FAN- 6013

Für die Bodenverankerung der Vorsatzwinkel M8x60  
*Pour fixation au sol des équerres de maintien M8x75*



**Schraubenset verzinkt  
Set de vis galvanisé**

MR-1010

Für Doppelregal mit Zwischenwand  
*Pour rayonnage double avec cloison mitoyenne*



**Schraubenset verzinkt  
Set de vis galvanisé**

003-100

Für Doppelregal  
*Pour rayonnage double*



**Magnetetiketten / Etiquettes magnétiques**

	Höhe mm Haut. mm	20	25	30	40	50
Länge mm Long. mm	1000	MR-0970	MR-0971	MR-0972	MR-0973	MR-0974



**Schilder für Bezeichnungen  
Repères d'allées**

MR-0958 150  
gerade / droit

MR-0959 150  
abgewinkelt / en angle

Für die Beschriftung  
*Pour l'étiquetage*



**Türanschlag  
Arrêt de porte**

MR-1011

Für Sockeltable. Kann ohne Bohren vor der Türmontage befestigt werden (ist beim Kauf einer Tür inbegriffen).

*Pour tablette de base ; peut être fixé sans percer avant montage de portes (inclus à la livraison d'une porte).*



**Befestigungswinkel  
Equerre de fixation**

MR-1051 Länge/Longueur 127 mm

MR-1051-1 Länge/Longueur 100 mm

MR-1051-2 Länge/Longueur 58 mm

## PROFFICE Mobilregale / Rayonnages mobiles Proffice

Proffice baut auf dem Procoss System auf und ist eine einfache mobile Handverschubanlage. So kann auch ein kleiner Raum optimal ausgenutzt und zu einem Archiv oder Stauraum ausgebaut werden.

*Proffice est une installation mobile simple à entraînement manuel et basé sur le système Procoss. De cette façon même un petit local peut être utilisé de façon optimale et transformé en archive ou stockage.*



### Fix-Regal / Rayonnage fixe avec



**MO-050**  
Fixregal mit  
6 Fachböden,  
Sockel,  
Kreuzverstrebung und  
Seitenwänden.  
HxLxT:  
2150 x 1075 x 350 mm

**MO-050**  
*Rayonnage fixe avec  
6 tablettes  
Socle, renfort croisé  
et faces latérales*  
HxLxP  
2150 x 1075 x 350 mm



**MO-060**  
Fixregal mit  
6 Fachböden,  
Sockel,  
Kreuzverstrebung und  
Seitenwänden.  
HxLxT:  
2150 x 1335 x 350 mm

**MO-060**  
*Rayonnage fixe avec  
6 tablettes  
Socle, renfort croisé  
et faces latérales .*  
HxLxP :  
2150 x 1335 x 350 mm



**MO-070**  
Fixregal mit  
12 Fachböden,  
Sockel,  
Kreuzverstrebung und  
Seitenwänden.  
HxLxT:  
2150 x 2075 x 350 mm

**MO-070**  
*Rayonnage fixe avec  
12 tablettes  
Socle, renfort croisé  
et faces latérales .*  
HxLxP :  
2150 x 2075 x 350 mm



**MO-080**  
Fixregal mit  
12 Fachböden,  
Sockel,  
Kreuzverstrebung und  
Seitenwänden.  
HxLxT:  
2150 x 2235 x 350 mm

**MO-080**  
*Rayonnage fixe avec  
12 tablettes  
Socle, renfort croisé  
et faces latérales .*  
HxLxP :  
2150 x 2235 x 350 mm



**MO-090**  
Fixregal mit  
12 Fachböden,  
Sockel,  
Kreuzverstrebung und  
Seitenwänden.  
HxLxT:  
2150 x 2595 x 350 mm

**MO-090**  
*Rayonnage fixe avec  
12 tablettes  
Socle, renfort croisé  
et faces latérales .*  
HxLxP :  
2150 x 2595 x 350 mm

### Verschieberegal / Rayonnage coulissant



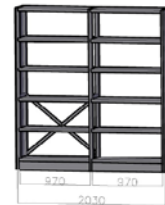
**MO-150**  
Verschieberegal  
doppelseitig mit 10  
Fachböden, Kreuzver-  
strebung, Mittlanschlag  
und Seitenwänden.  
HxLxT:  
2145 x 1075 x 700 mm

**MO-150**  
*Rayonnage coulissant  
double face avec  
10 tablettes,  
socle, renfort croisé et  
faces latérales*  
HxLxP :  
2145 x 1075 x 700 mm



**MO-160**  
Verschieberegal  
doppelseitig mit 10  
Fachböden, Kreuzver-  
strebung, Mittlanschlag  
und Seitenwänden.  
HxLxT:  
2145 x 1335 x 700 mm

**MO-160**  
*Rayonnage coulissant  
double face avec  
10 tablettes,  
socle, renfort croisé et  
faces latérales*  
HxLxP :  
2145 x 1335 x 700 mm



**MO-170**  
Verschieberegal  
doppelseitig mit 20  
Fachböden, Kreuzver-  
strebung, Mittlanschlag  
und Seitenwänden.  
HxLxT:  
2145 x 2075 x 700 mm

**MO-170**  
*Rayonnage coulissant  
double face avec  
20 tablettes,  
socle, renfort croisé et  
faces latérales*  
HxLxP :  
2145 x 2075 x 700 mm



**MO-180**  
Verschieberegal  
doppelseitig mit 20  
Fachböden, Kreuzver-  
strebung, Mittlanschlag  
und Seitenwänden.  
HxLxT:  
2145 x 2235 x 700 mm

**MO-180**  
*Rayonnage coulissant  
double face avec  
20 tablettes,  
socle, renfort croisé et  
faces latérales*  
HxLxP :  
2145 x 2235 x 700 mm



**MO-190**  
Verschieberegal  
doppelseitig mit 20  
Fachböden, Kreuzver-  
strebung, Mittlanschlag  
und Seitenwänden.  
HxLxT:  
2145 x 2595 x 700 mm

**MO-190**  
*Rayonnage coulissant  
double face avec  
20 tablettes,  
socle, renfort croisé et  
faces latérales*  
HxLxP :  
2145 x 2595 x 700 mm

## Zubehör PROFFICE Mobilregale / Accessoires rayonnages mobiles PROFFICE



**MR-009 / Gummilippendichtung**  
Staubschutz der an den Ständerahmen zwischen 2 Wagen über die ganze Höhe mit Selbstbohrschrauben befestigt wird. Farbe schwarz

**MR-009 / Joint à lèvres en caoutchouc**  
*Protection anti-poussière sur toute la hauteur qui est fixé avec des vis auto-perceuses sur le cadre entre 2 chariots. Coloris noir*

**MR-000 / Staubabdeckung (Dach)**  
Staubschutz der an der Oberseite des Regales zwischen 2 Wagen montiert wird. Farbe RAL 7035 lichtgrau  
**MR-000 / Capot anti-poussière (en haut)** Protection anti-poussière entre 2 chariots, fixée sur le dessus du rayonnage. Coloris gris clair RAL 7035



**Mittelanschlag für Fachboden**  
der bei einem fahrbaren Doppelregal zwischen 2 Fachböden gesteckt werden kann. Beim untersten Fachboden (Podest) muss die Leiste in der Mitte mit Selbstbohrschrauben befestigt werden (die Leiste ist beim Podest inbegriffen). Farbe RAL 7035 lichtgrau

**Tablette à butée mitoyenne**  
*Butée mitoyenne qui peut être placée entre 2 tablettes dans le cas de rayonnage mobile double. Pour la tablette la plus basse (embase) la butée doit être fixée avec des vis auto-perceuses (la butée est incluse à l'embase). Coloris RAL 7035 gris clair*

### Mittelanschlag Fachboden / Tablette à butée mitoyenne

<b>970 mm</b>	<b>1230 mm</b>
auf Anfrage / sur demande	auf Anfrage / sur demande



### Schiebetüre / Portes coulissantes

2145 x 2075 mm	auf Anfrage sur demande
2145 x 2235 mm	
2145 x 2595 mm	

Farbe RAL 7035 lichtgrau  
Coloris RAL 7035 gris clair

**Zentralverschluss**  
Der Zentralverschluss ist nicht gleichschliessend wie die Schiebe- oder Flügeltüren.

**Fermeture centralisée**  
*Le verrouillage centralisé n'est pas un verrouillage immédiat comme pour les portes coulissantes ou battantes.*

auf Anfrage / sur demande



### Fachboden / Tablettes

Tiefe mm Prof. mm	Länge mm Long. mm	970	1230
350	siehe Seite 11 / Voir page 11		
350			

Farbe RAL 7035 lichtgrau  
Coloris RAL 7035 gris clair

### Proclip

MR-0602

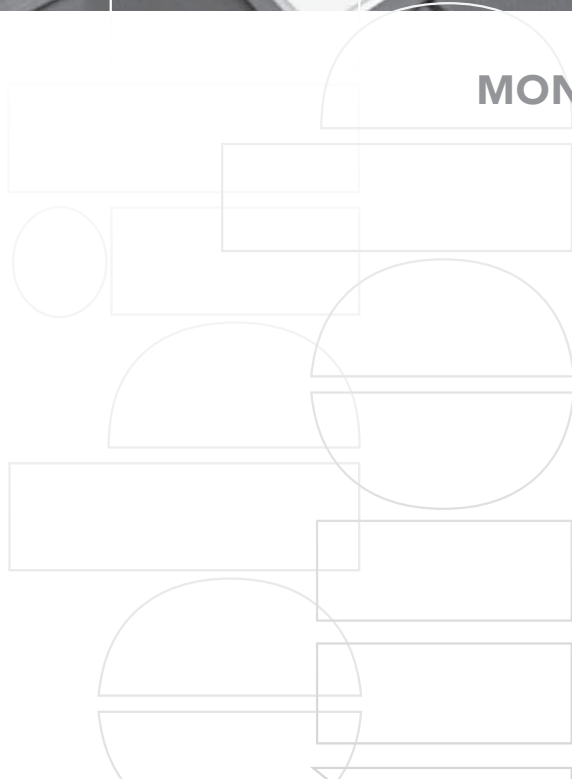
verzinkt  
galvanisé







**MONTAGEANLEITUNG**

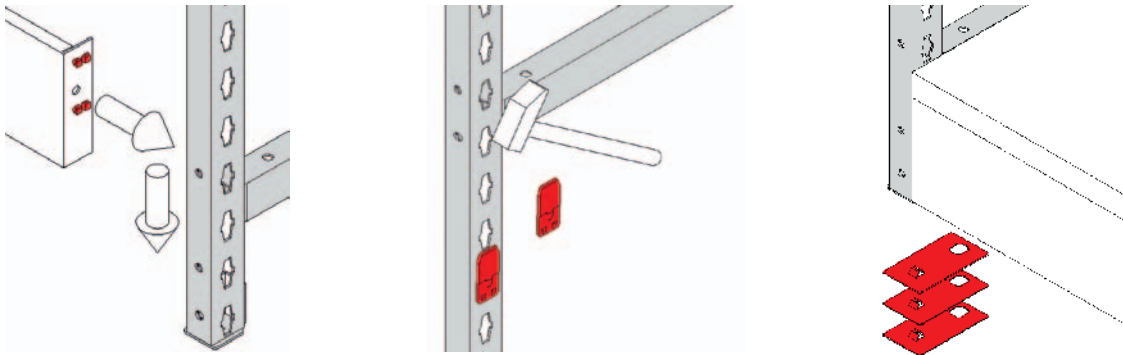




## SYSTEM PROCOSS

### GRUNDELEMENT

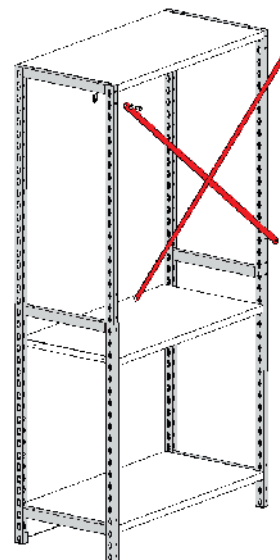
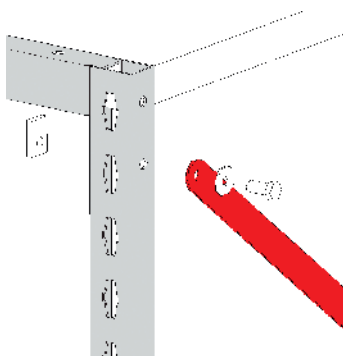
Die beiden Regalrahmen werden mit dem Sockel verbunden, indem die beiden Einhängehaken des Sockels in die 2. und 3. Lochung der Ständer geschoben werden (siehe Skizze). Mit dem Gummihammer wird der Sockel in die Proccross-Lochung getrieben, wodurch ein sicherer Sitz gewährleistet wird. Der Sockel kann auch nur auf der Rückseite montiert werden. Für die Montage des untersten Bodens werden 2 Proclips in die jeweils 3. Lochung der hinteren Ständer gesteckt; auf diesen werden der Boden aufgeschoben, während er vorne nur auf dem Sockel aufliegt. Wenn der Sockel an der Vorder- und Rückseite des Regals montiert ist, kann man keine Proclip mehr anbringen. In diesem Fall wird der Boden von 4 Festhalt-haken gehalten. Nun werden die restlichen Böden fortlaufend von unten nach oben im gewünschten Abstand montiert: Hierzu sind jeweils 4 Proclip auf gleiche Höhe in die Lochungen der 4 Pfosten zu stecken, und eventuell mit einem leichten Hammerschlag zu fixieren. Danach setzt man den Boden ein, wobei darauf zu achten ist, dass die Proclips einwandfrei in die Gegensitze am Boden gleiten. Der Boden ist dann richtig montiert, wenn seine Oberkante mit der Unterkante der nächstfolgenden Proccross-Lochung übereinstimmt. Für die Nivellierung der Rahmen sind die mitgelieferten Unterlegbleche zu verwenden (die Haltenasen greifen in die Lochungen der RegalfüÙe ein).



### KREUZVERBAND

Die Stabilität der Regale in Längsrichtung wird durch die Montage der Kreuzverbände gewährleistet. Sie werden auf der Rückseite des Regals an den dafür vorgesehenen Bohrungen (siehe Skizze) mittels Schrauben, Beilagscheibe und Gewindeplättchen befestigt. Die Kreuzverbände sind auf jedem Einzelregal, sowie auf dem ersten und letzten Regalfeld einer Reihe, mindestens aber auf jedem fünften zu montieren. Jeweils eine Fachbodenebene muss auf unmittelbarer Höhe der Befestigungspunkte der Kreuzverbände angebracht werden.

**DIE KREUZVERBÄNDE SIND EIN SICHERUNGSELEMENT UND DÜRFEN BEIM AUFBAU DER REGALE AUF KEINEN FALL WEGGELASSEN WERDEN!**



# Montageanleitung

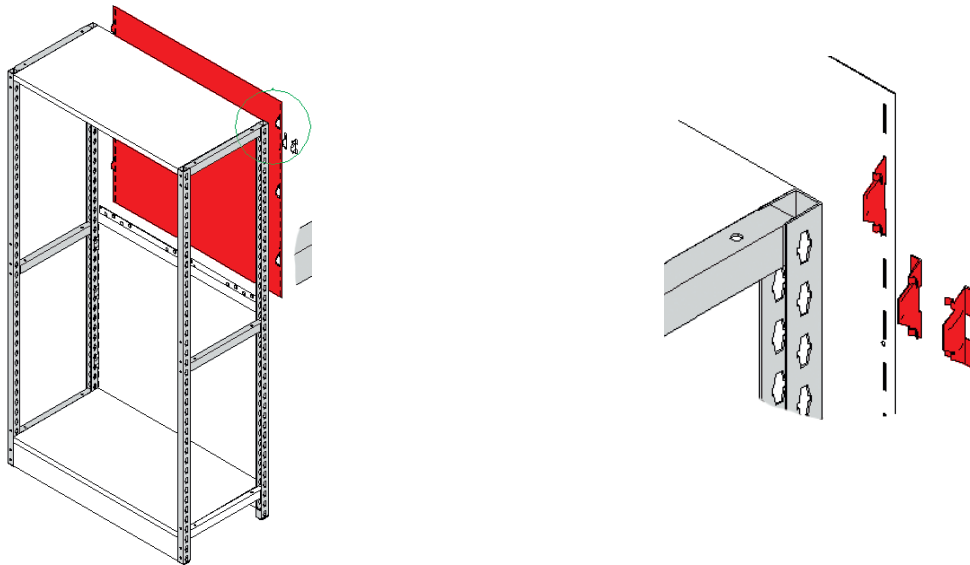
## RÜCKWÄNDE

Bevor man mit der Montage der Rückwände beginnt, die Position der Böden festlegen und an diese Stellen die Proclips einsetzen, ohne jedoch die Böden zu montieren. Regal einwandfrei nivellieren.

Die untere Rückwand wird an der Rückseite des Regals auf den Boden gestellt und gegen die beiden Regalrahmen gehalten. Dann werden von innen die Flügel der L-Haken für Rückwände durch die Schlitz der Rückwand gesteckt. Dabei ist darauf zu achten, dass die L-Haken nicht an Positionen kommen die bereits durch ein Proclip bzw. den dort sitzenden Boden besetzt sind. Nun wird der L-Haken gegen den Rahmen gedreht. Auf die Rückwand wird die Verbindungsleiste mit nach innen weisenden Zungen aufgesetzt.

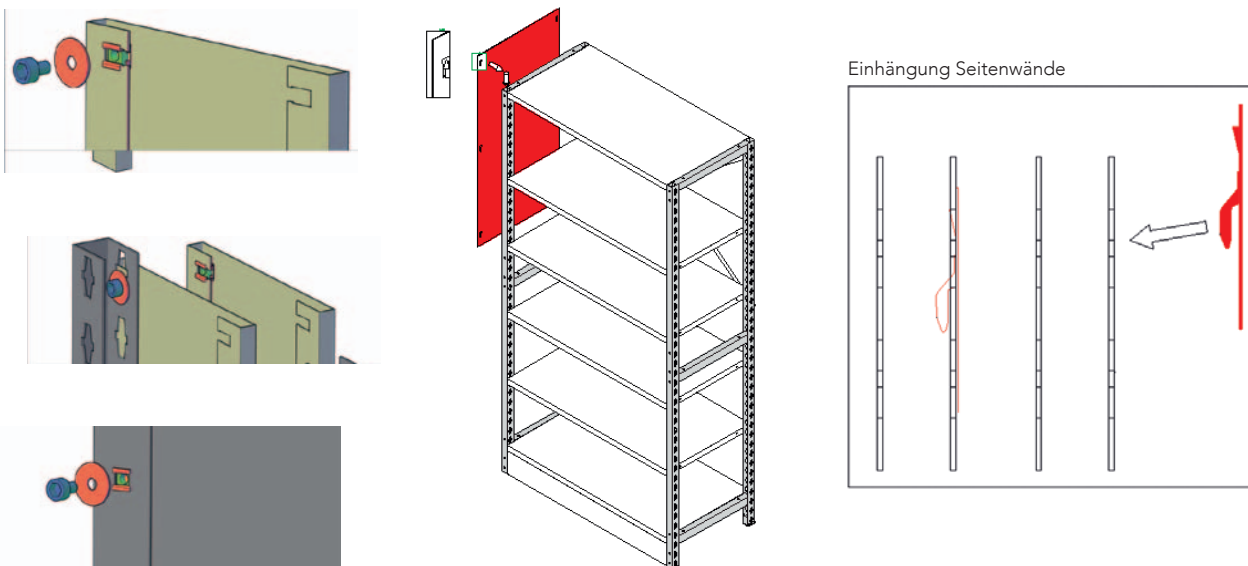
Die obere Rückwand wird nun ihrerseits auf die Verbindungsleiste aufgesetzt und befestigt.

Sicherheitsbefestigung: Wenn die Rückwände Stößen von außerhalb oder innerhalb des Regals ausgesetzt sind oder wenn sie sich höher als 2 m über dem Boden befinden, müssen sie durch das freie Loch der beiden oberen oder mittleren L-Haken, mittels TCEI M8x16- Schrauben-, Beilagscheiben, und Gewindeplättchen mit dem Regalrahmen verschraubt werden. Die Rückwände sind seitlich im Raster von 50 mm für die Aufnahme der L-Haken geschlitzt. Der kleinere Randabstand ist unten (gegen Boden) der größere oben.



## SEITENWÄNDE - STIRNVERKLEIDUNGEN

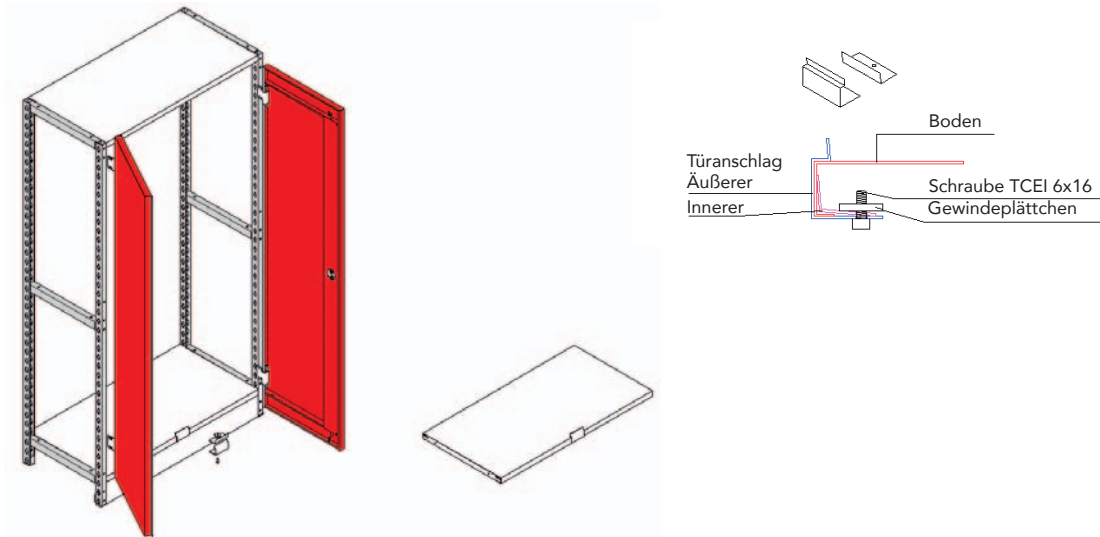
Die Seitenwände werden an den Außenseiten der Rahmen befestigt (siehe Skizze).



# Montageanleitung

## TÜR

Vor Einsetzen des untersten Bodens ist der Türanschlag in der Mitte des Bodens zu montieren. Die Rahmen sind mit Hilfe der Unterlegebleche zu nivellieren. Beim Einhängen des linken Türflügels und des rechten mit Drehschloss, werden die unteren Scharniere so gesetzt, dass sie in die 3<sup>^</sup> und 4<sup>^</sup> Lochung der Rahmen über dem untersten Boden einrasten. Die Oberkanten der Türen müssen mit dem Abdeckboden übereinstimmen.



## SCHIEBETÜR PROCROSSREGAL

Zuerst die obere Laufschiene montieren. Dazu benötigt man Sechskantschrauben 8x20, U-Scheiben 8x24 und Gewindeplättchen M8. Diese werden in den Bohrlöchern, die sich auf der oberen Querstrebe der Procross – Seitenteile befinden, verschraubt.

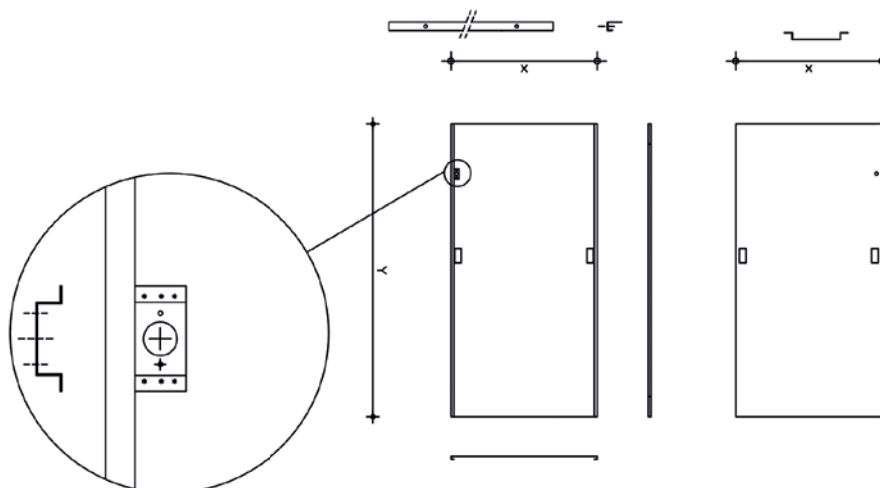
Die untere Laufschiene montieren. Dazu in die auf der Rückseite der Procross – Seitenteile vorhandenen Bohrlöcher Sechskantschrauben 8x20, U-Scheiben 8x24 und Gewindeplättchen M8 verschrauben.

Einen Seitenanschlagn an den Enden der oberen und unteren Laufschiene mit Sechskantschrauben 8x20, U-Scheibe 8x24 und Gewindeplättchen M8, befestigen.

Die Gleitkufen aus Polizene (mit Innensechskant-Senkkopfschrauben M6x16, gezahnter U-Scheibe und Schraubenmutter M6) und die Gleitschlitten ( mit Sechskantschrauben M6x35, zwei U-Scheiben 8x18, 1 gezahnten U-Scheibe, 1 Schraubenmutter M6, rohrförmigen Distanzstück 10x10x1.5 mm – 10 mm lang – und 1 selbstsichernden Schraubenmutter M6) montieren. Daraufhin die Türflügel einsetzen. Anschliessend werden die Türschieber und das Schloss befestigt. Der Türflügel wird mit dem Schloss stets auf die äußere Laufschiene angebracht und mit Blechschrauben 3 mm oder mit Nieten befestigt.

Alle Flügel einsetzen mit Sechskantschrauben M8x20, U-Scheibe 8x24 und Gewindeplättchen M8. Erst dann den zweiten Seitenanschlag montieren.

Die selbstklebenden Anschlaggummis an der rechten und linken Schiebetür anbringen, damit diese den Anprall dämmen. Sich vom festen Sitz aller Schrauben überzeugen.



# Montageanleitung

## SCHIEBETÜR AUF LAUFWAGEN FÜR REGALMÖBEL

Die obere Laufschiene montieren. Dazu Sechskantschrauben 8x20, U-Scheiben 8x24 und Gewindeplättchen M8 verwenden. Diese werden in den auf der oberen Querstrebe der Procoss – Seitenteile vorhandenen Bohrlöchern verschraubt.

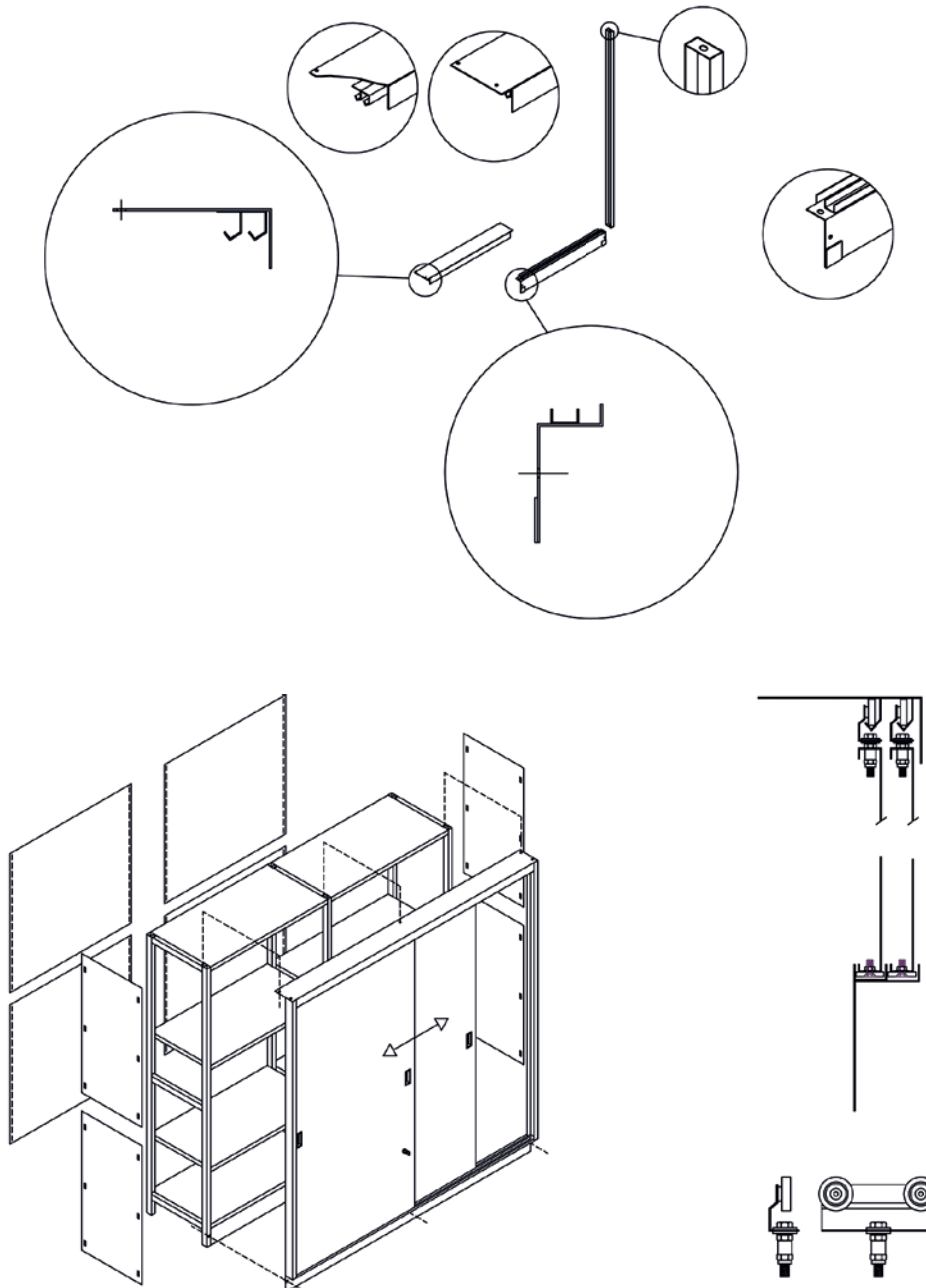
Die untere Laufschiene montieren. Dazu in die auf der Rückseite der Procoss – Seitenteile vorhandenen Bohrlöchern Sechskantschrauben 8x20, U-Scheiben 8x24 und Gewindeplättchen M8 verschrauben.

An den unteren Enden der Seitenanschlätze die untere Laufschiene mit Sechskantschrauben M8x20, U-Scheibe 8x24 und Gewindeplättchen M8 befestigen. Dann die Laufschiene am Längsträger des Laufwerks mit Blechschrauben für Eisen 8 mm anbringen. So entsteht ein Rahmen aus der oberen und unteren Laufschiene (diese müssen parallel verlaufen) und den Seitenanschlätzen.

Auf die Türflügel die Gleitkufen aus Polizene (mit Innensechskant-Senkkopfschrauben M6x16, gezahnter U-Scheibe und Schraubenmutter M6) und die Gleitschlitten (mit Sechskantschrauben M6x35, zwei U-Scheiben 8x18, 1 gezahnter U-Scheibe, 1 Schraubenmutter M6, 1 rohrförmigen Distanzstück 10x10x1.5 mm – 10 mm lang – und einer selbstsichernden Schraubenmutter M6) fixieren. Darauf Türschieber und Schloss immer auf die äussere Laufschiene geben und sie dort mit Blechschrauben 3 mm oder Nieten befestigen. Dann den Seitenschlag abmontieren und die Türflügel einsetzen.

Den Seitenanschlag wieder abmontieren.

Die selbstklebenden Anschlaggummis an der rechten und linken Schiebetür anbringen, damit diese den Anprall dämmen. Sich vom festen Sitz aller Schrauben überzeugen.



# Montageanleitung

## SCHUBLADEN / AUSZUGRAHMEN

Die äußeren Führungsleisten an den Rahmen befestigen. Dabei den Nappen in das gewünschte Loch auf den Pfosten drücken und die Leiste vorne mittels Schraube M6x14 und Plättchen M6 im entsprechenden Loch am vorderen Pfosten befestigen.

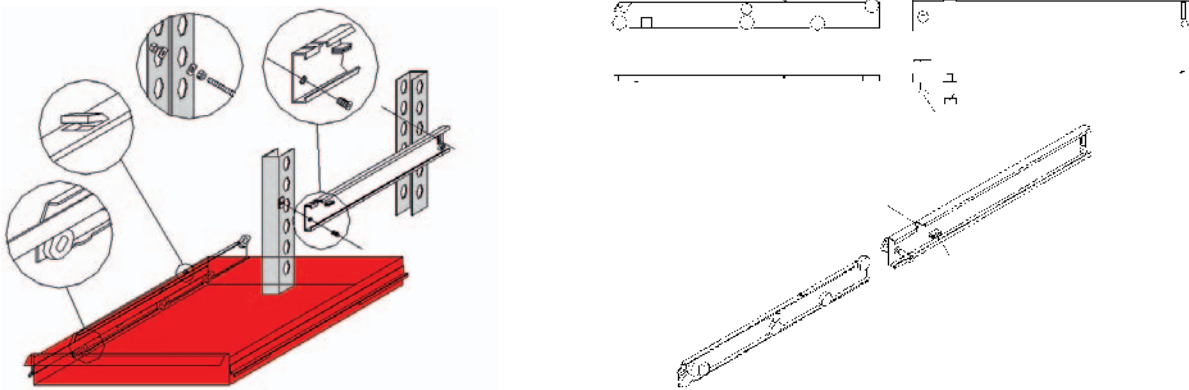
Die Schiene in die Führungsleisten bis zum Anschlag einschieben, und das H-Sicherungsplättchen in den Schlitz an den äußeren Führungsleisten befestigen. Nachdem die Schienen links und rechts befestigt sind, Schubladen einschieben indem man sie vorne leicht anhebt. Anschließend die Ausziehsicherheit betätigen, welche sich an den Schienen befindet (weiße Kunststoffhebel).

Wenn die Montage der Schubladen von unten nach oben erfolgt, wird das unterste Schienenpaar an der ersten Procross-Lochung befestigt, die nachfolgenden Paare für Schubladen mit Höhe 100 mm in jede zweite Lochung; in jede dritte, wenn die Höhe 150 mm ist. Erfolgt die Montage unter einem Boden nach unten, so wird das erste Schienenpaar für Schubladen 100 mm Höhe sofort an der ersten Procross-Lochung unter dem Boden, für die Schublade von 150 mm an der zweiten befestigt. Die nachfolgenden Schienen werden in jeder zweiten Lochung für 100 mm Höhe, in jeder dritten für 150 mm Höhe Schubladen befestigt.

Falls die Schubladen ohne Zwischenböden montiert werden (max. zulässige Höhe 1000 mm) müssen vier Gewindestäbe, zwei vorne und zwei hinten mit Beilagscheiben M6x24 und M6 Mutter, montiert werden. Dabei muss ein Innenmaß von 970/1230 mm eingehalten werden (siehe Skizze).

Positionierung der Gewindestäbe:

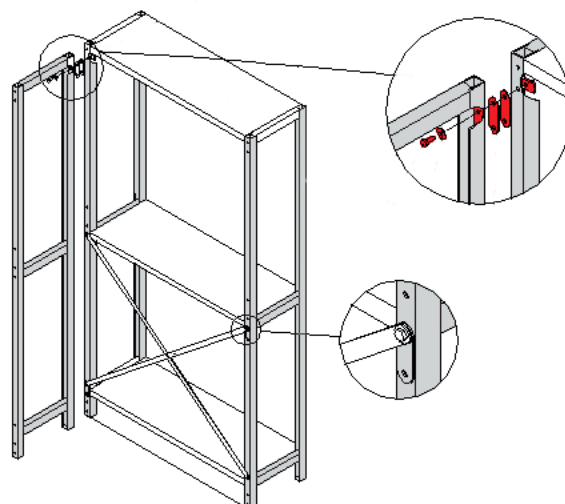
An der Rückseite wird der obere Gewindestab in der ersten freien Procross-Lochung unter der obersten Schiene und der untere direkt über der untersten Schiene der Schublade eingesetzt. An der Vorderseite wird der obere Gewindestab in die erste freie Lochung unter der obersten Schiene, der untere in die Lochung oberhalb der untersten Schiene bei Schubladen Höhe 100 mm oder in die zweite bei Schubladen von 150 mm eingesetzt.



## DOPPELREGALE

Zum Aufbau von Doppelregalen werden die Rahmen hintereinander gestellt, und durch die vorgesehenen Bohrungen mittels Schrauben, Beilagscheiben, Gewindeplättchen und Doppelregalverbinder befestigt. Die Doppelregalverbinder werden als Ausgleich für die Kreuzverbände verwendet.

Wo Sicherheitsvorschriften die Montage der Kreuzverbände erfordern, werden diese zwischen den beiden Rahmen eingesetzt und mit ihnen verschraubt. Zwischen Rahmen und Kreuzverband wird jeweils eine längliche Beilagscheibe als Ausgleich eingelegt.





# TRANSPORTGERÄTE LAGER- UND BETRIEBSEINRICHTUNGEN



FANAIR AG  
Grossmatrain 1  
8964 Rudolfstetten  
Tel. 056/6484838

info@fanair.ch  
www.fanair.ch